

# RIQUALIFICAZIONE DELL'IMPIANTO DI ILLUMINAZIONE PUBBLICA



**COMUNE DI SARCEDO**  
**PROVINCIA DI VICENZA**

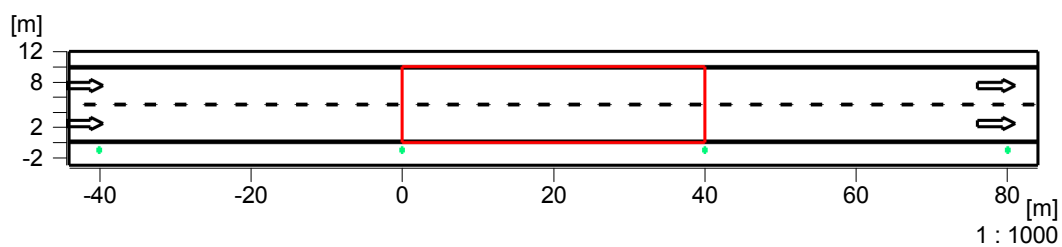
**PROGETTO ESECUTIVO**  
Verifiche Illuminotecniche

Oggetto : Riqualificazione Impianto Illuminazione Pubblica  
Impianto : Comune di Sarcedo (VI)  
Numero progetto : GLB0U  
Data : 20.08.2013

## SP 111

### Descrizione, SP 111

#### Pianta



Strada  
Profilo stradale : Area generica  
Larghezza della corsia : 10.00 m  
Numero delle corsie : 2  
Tipo di superficie stradale: CIE C2  
q0 : 0.07

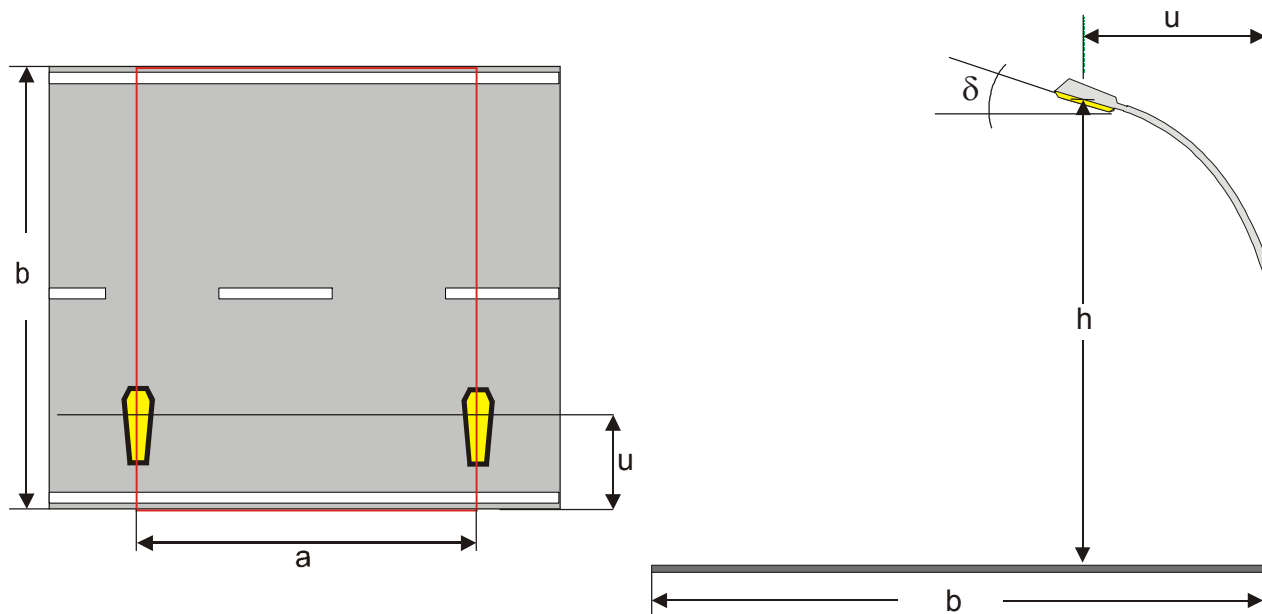
Tipo di punto luce :01OT2POGAX  
Posizionamento punti luce Fila a destra  
Altezza del punto luce : 10.00 m  
Distanza armature stradale: 40.00 m  
Sporgenza del punto luce: -1.00 m  
Inclinazione del punto luce 0.00°

Oggetto : Riqualificazione Impianto Illuminazione Pubblica  
 Impianto : Comune di Sarcedo (VI)  
 Numero progetto : GLB0U  
 Data : 20.08.2013

## SP 111

### Riepilogo, SP 111

#### Panoramica risultato, Strada



#### Dati punti luce

Marca : FIVEP  
 Codice : 01OT2POGAX  
 Nome punto luce : OYSTER 2 Performa 250W ST  
 Sorgenti : 1 x LU250/XO/T/40 / 33000 lm

Profilo stradale : Area generica  
 Larghezza della corsia (b): 10.00 m  
 Numero delle corsie : 2  
 Tipo di superficie stradale : CIE C2  
 q0 : 0.07  
 Circolazione a destra

Posizionamento punti luce : Fila a destra  
 Altezza del punto luce (h): 10.00 m  
 Distanza armature stradale(a): 40.00 m  
 Sporgenza del punto luce (u): -1.00 m  
 Inclinazione del punto luce( $\delta$ ): 0.00°  
 Fattore di manut. : 0.85

#### Luminanza

Posizione osservatore 1 : x=-60.00m, y=2.50m, z=1.50m  
 Medio : 1.4 cd/m<sup>2</sup> (ME3a min. 1)  
 Uo (min/media) : 0.3 (ME3a min. 0.4)

Posizione osservatore 2 : x=-60.00m, y=7.50m, z=1.50m  
 Medio : 1.53 cd/m<sup>2</sup> (ME3a min. 1)  
 Uo (min/media) : 0.28 (ME3a min. 0.4)

#### Uniformità longitudinale

UI (B1: x = -60.00, y = 2.50, z = 1.50) : 0.63 (ME3a min. 0.7)  
 UI (B2: x = -60.00, y = 7.50, z = 1.50) : 0.61 (ME3a min. 0.7)

#### Bagliore / chiarore dei dintorni

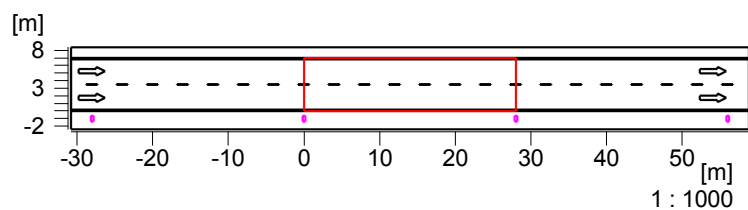
TI (B1: y=2.50m) : 11 % (ME3a max. 15)  
 SR : 0.61 (ME3a min. 0.5)

Oggetto : Riqualificazione Impianto Illuminazione Pubblica  
Impianto : Comune di Sarcedo (VI)  
Numero progetto : GLB0U  
Data : 20.08.2013

## SP 98

### Descrizione, SP 98

#### Pianta



SP 98  
Profilo stradale : Area generica  
Larghezza della corsia : 7.00 m  
Numero delle corsie : 2  
Tipo di superficie stradale: CIE C2  
q0 : 0.07

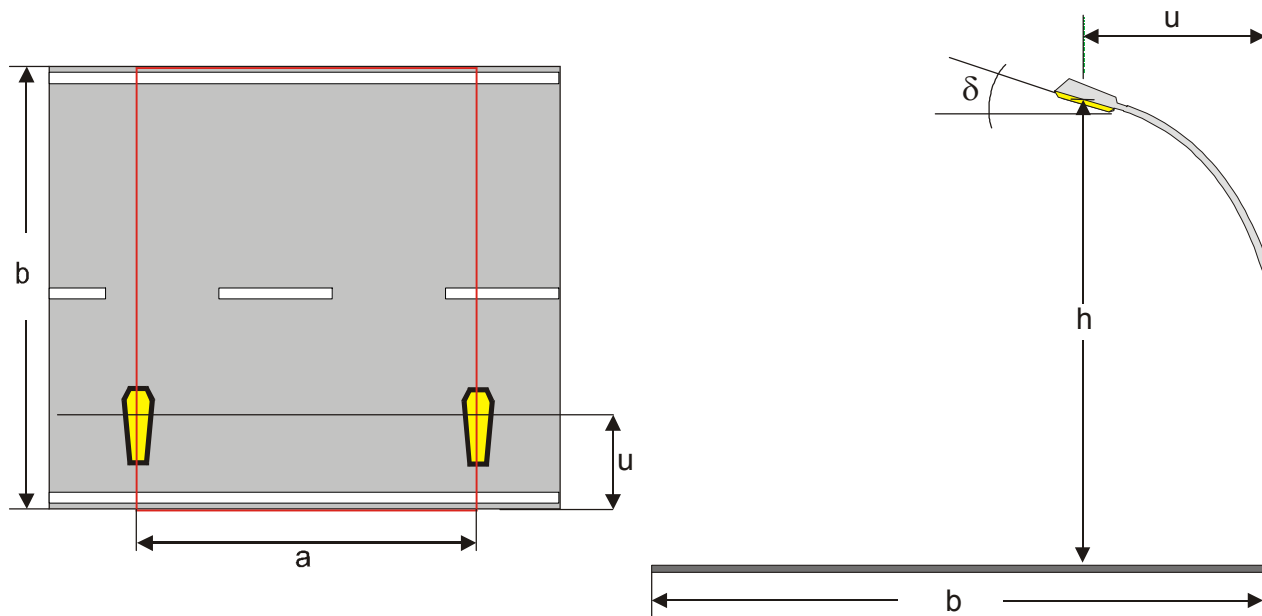
Tipo di punto luce :BGP352 T25 1xECO71-2S/740 DM ( )  
Posizionamento punti luce Fila a destra  
Altezza del punto luce : 8.50 m  
Distanza armature stradale: 28.00 m  
Sporgenza del punto luce: -1.00 m  
Inclinazione del punto luce 0.00°

Oggetto : Riqualificazione Impianto Illuminazione Pubblica  
 Impianto : Comune di Sarcedo (VI)  
 Numero progetto : GLB0U  
 Data : 20.08.2013

## SP 98

### Riepilogo, SP 98

#### Panoramica risultato, SP 98



#### Dati punti luce

Marca : Philips Lighting  
 Codice : BGP352 T25 1xECO71-2S/740 DM ( )  
 Nome punto luce : BGP352 T25 1xECO71-2S/740 DM  
 Sorgenti : 1 x ECO71-2S/740 / 7081 lm

Profilo stradale : Area generica  
 Larghezza della corsia (b): 7.00 m  
 Numero delle corsie : 2  
 Tipo di superficie stradale : CIE C2  
 q0 : 0.07  
 Circolazione a destra

Posizionamento punti luce : Fila a destra  
 Altezza del punto luce (h): 8.50 m  
 Distanza armature stradale(a): 28.00 m  
 Sporgenza del punto luce (u): -1.00 m  
 Inclinazione del punto luce( $\delta$ ): 0.00°  
 Fattore di manut. : 0.85

#### Luminanza

Posizione osservatore 1 : x=-60.00m, y=1.75m, z=1.50m  
 Medio : 0.82 cd/m<sup>2</sup> (ME4b min. 0.75)  
 Uo (min/media) : 0.59 (ME4b min. 0.4)

Posizione osservatore 2 : x=-60.00m, y=5.25m, z=1.50m  
 Medio : 0.9 cd/m<sup>2</sup> (ME4b min. 0.75)  
 Uo (min/media) : 0.55 (ME4b min. 0.4)

#### Uniformità longitudinale

UI (B1: x = -60.00, y = 1.75, z = 1.50) : 0.85 (ME4b min. 0.5)  
 UI (B2: x = -60.00, y = 5.25, z = 1.50) : 0.91 (ME4b min. 0.5)

#### Bagliore / chiarore dei dintorni

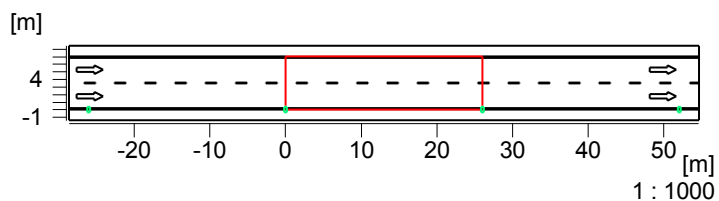
TI (B1: y=1.75m) : 10 % (ME4b max. 15)  
 SR : 0.69 (ME4b min. 0.5)

Oggetto : Riqualificazione Impianto Illuminazione Pubblica  
Impianto : Comune di Sarcedo (VI)  
Numero progetto : GLB0U  
Data : 20.08.2013

## Via 2 Giugno

### Descrizione, Via 2 Giugno

#### Pianta



Via 2 Giugno  
Profilo stradale : Area generica  
Larghezza della corsia : 7.00 m  
Numero delle corsie : 2  
Tipo di superficie stradale: CIE C2  
q0 : 0.07

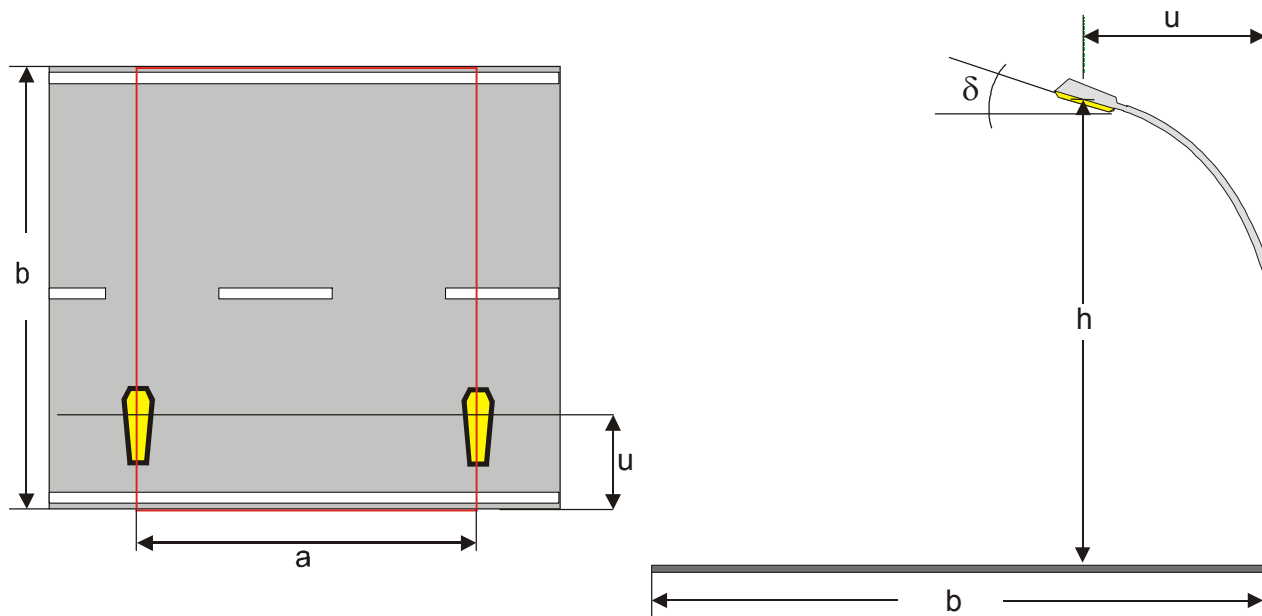
Tipo di punto luce :01PO2C0008C  
Posizionamento punti luce Fila a destra  
Altezza del punto luce : 8.00 m  
Distanza armature stradale: 26.00 m  
Sporgenza del punto luce: 0.00 m  
Inclinazione del punto luce 0.00°

Oggetto : Riqualificazione Impianto Illuminazione Pubblica  
 Impianto : Comune di Sarcedo (VI)  
 Numero progetto : GLB0U  
 Data : 20.08.2013

## Via 2 Giugno

### Riepilogo, Via 2 Giugno

#### Panoramica risultato, Via 2 Giugno



#### Dati punti luce

Marca : FIVEP  
 Codice : 01PO2C0008C  
 Nome punto luce : PHOS 20 4000K  
 Sorgenti : 1 x 20 LED 4000K / 3820 lm

Profilo stradale : Area generica  
 Larghezza della corsia (b): 7.00 m  
 Numero delle corsie : 2  
 Tipo di superficie stradale : CIE C2  
 q0 : 0.07  
 Circolazione a destra

Posizionamento punti luce : Fila a destra  
 Altezza del punto luce (h): 8.00 m  
 Distanza armature stradale(a): 26.00 m  
 Sporgenza del punto luce (u): 0.00 m  
 Inclinazione del punto luce( $\delta$ ): 0.00°  
 Fattore di manut. : 0.85

#### Luminanza

Posizione osservatore 1 : x=-60.00m, y=1.75m, z=1.50m  
 Medio : 0.53 cd/m<sup>2</sup> (ME5 min. 0.5)  
 Uo (min/media) : 0.59 (ME5 min. 0.35)

Posizione osservatore 2 : x=-60.00m, y=5.25m, z=1.50m  
 Medio : 0.57 cd/m<sup>2</sup> (ME5 min. 0.5)  
 Uo (min/media) : 0.57 (ME5 min. 0.35)

#### Uniformità longitudinale

UI (B1: x = -60.00, y = 1.75, z = 1.50) : 0.86 (ME5 min. 0.4)  
 UI (B2: x = -60.00, y = 5.25, z = 1.50) : 0.83 (ME5 min. 0.4)

#### Bagliore / chiarore dei dintorni

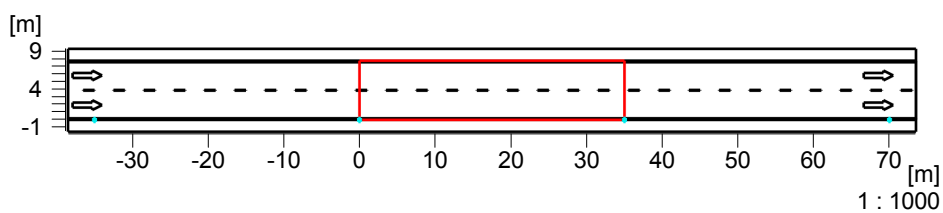
TI (B1: y=1.75m) : 6 % (ME5 max. 15)  
 SR : 0.66 (ME5 min. 0.5)

Oggetto : Riqualificazione Impianto Illuminazione Pubblica  
Impianto : Comune di Sarcedo (VI)  
Numero progetto : GLB0U  
Data : 20.08.2013

## Via Asiago

### Descrizione, Via Asiago

#### Pianta



Via Asiago  
Profilo stradale : Area generica  
Larghezza della corsia : 7.80 m  
Numero delle corsie : 2  
Tipo di superficie stradale: CIE C2  
q0 : 0.07

Tipo di punto luce :01OT1OOGAX  
Posizionamento punti luce Fila a destra  
Altezza del punto luce : 8.00 m  
Distanza armature stradale: 35.00 m  
Sporgenza del punto luce: 0.00 m  
Inclinazione del punto luce 0.00°

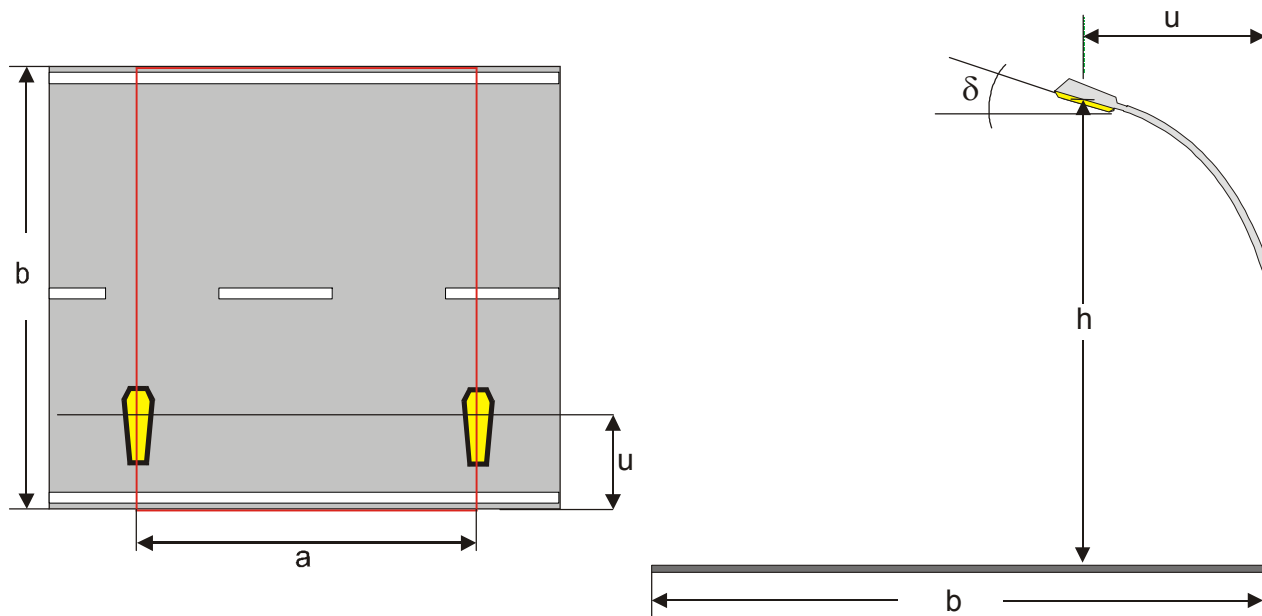


Oggetto : Riqualificazione Impianto Illuminazione Pubblica  
 Impianto : Comune di Sarcedo (VI)  
 Numero progetto : GLB0U  
 Data : 20.08.2013

## Via Asiago

### Riepilogo, Via Asiago

#### Panoramica risultato, Via Asiago



#### Dati punti luce

Marca : FIVEP  
 Codice : 01OT10OGAX  
 Nome punto luce : OYSTER 1 Performa 150W ST  
 Sorgenti : 1 x LU150/150/XO/T/40 / 17500 lm

Profilo stradale : Area generica  
 Larghezza della corsia (b): 7.80 m  
 Numero delle corsie : 2  
 Tipo di superficie stradale : CIE C2  
 q0 : 0.07  
 Circolazione a destra

Posizionamento punti luce : Fila a destra  
 Altezza del punto luce (h): 8.00 m  
 Distanza armature stradale(a): 35.00 m  
 Sporgenza del punto luce (u): 0.00 m  
 Inclinazione del punto luce( $\delta$ ): 0.00°  
 Fattore di manut. : 0.85

#### Luminanza

Posizione osservatore 1 : x=-60.00m, y=1.95m, z=1.50m  
 Medio : 1.12 cd/m<sup>2</sup> (ME3a min. 1)  
 Uo (min/media) : 0.32 (ME3a min. 0.4)

Posizione osservatore 2 : x=-60.00m, y=5.85m, z=1.50m  
 Medio : 1.18 cd/m<sup>2</sup> (ME3a min. 1)  
 Uo (min/media) : 0.32 (ME3a min. 0.4)

#### Uniformità longitudinale

UI (B1: x = -60.00, y = 1.95, z = 1.50) : 0.41 (ME3a min. 0.7)  
 UI (B2: x = -60.00, y = 5.85, z = 1.50) : 0.39 (ME3a min. 0.7)

#### Bagliore / chiarore dei dintorni

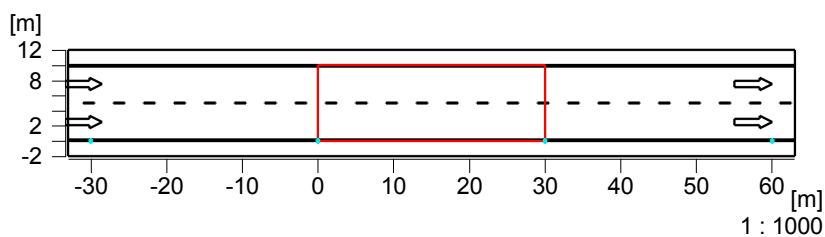
TI (B1: y=1.95m) : 5 % (ME3a max. 15)  
 SR : 0.51 (ME3a min. 0.5)

Oggetto : Riqualificazione Impianto Illuminazione Pubblica  
Impianto : Comune di Sarcedo (VI)  
Numero progetto : GLB0U  
Data : 20.08.2013

## Via Bassano del Grappa

### Descrizione, Via Bassano del Grappa

#### Pianta



Via Bassano del Grappa  
Profilo stradale : Area generica  
Larghezza della corsia : 10.00 m  
Numero delle corsie : 2  
Tipo di superficie stradale: CIE C2  
q0 : 0.07

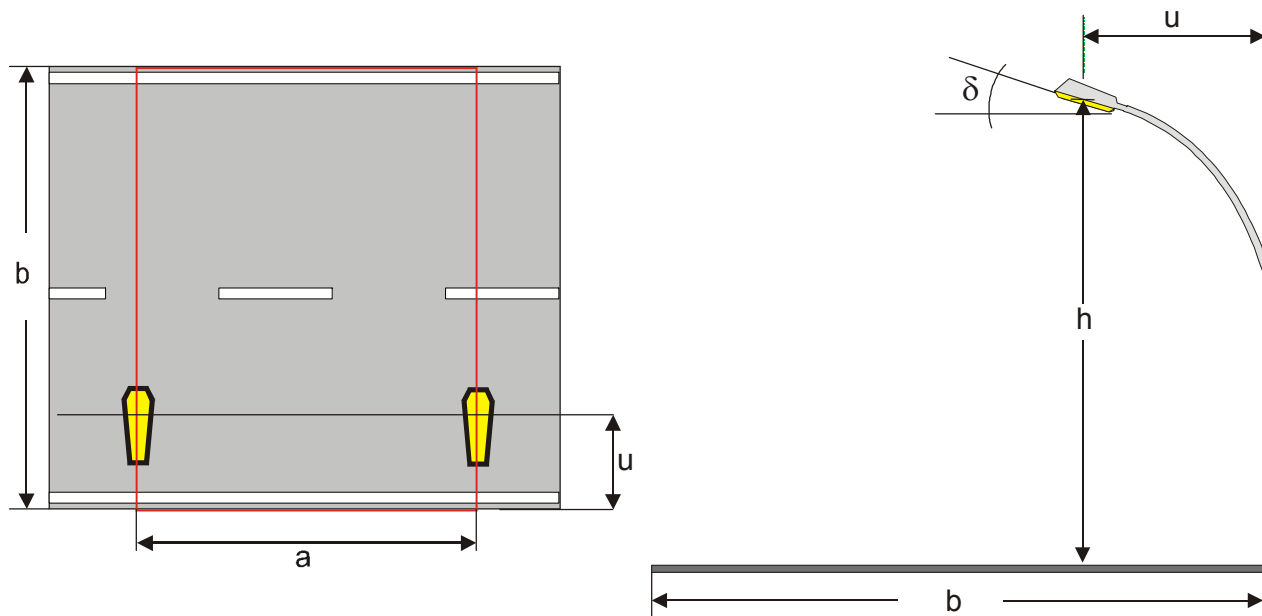
Tipo di punto luce :01OT1OOGAX  
Posizionamento punti luce Fila a destra  
Altezza del punto luce : 8.00 m  
Distanza armature stradale: 30.00 m  
Sporgenza del punto luce: 0.00 m  
Inclinazione del punto luce 0.00°

Oggetto : Riqualificazione Impianto Illuminazione Pubblica  
 Impianto : Comune di Sarcedo (VI)  
 Numero progetto : GLB0U  
 Data : 20.08.2013

## Via Bassano del Grappa

### Riepilogo, Via Bassano del Grappa

#### Panoramica risultato, Via Bassano del Grappa



#### Dati punti luce

Marca : FIVEP  
 Codice : 01OT10OGAX  
 Nome punto luce : OYSTER 1 Performa 150W ST  
 Sorgenti : 1 x LU150/150/XO/T/40 / 17500 lm

Profilo stradale : Area generica  
 Larghezza della corsia (b): 10.00 m  
 Numero delle corsie : 2  
 Tipo di superficie stradale : CIE C2  
 q0 : 0.07  
 Circolazione a destra

Posizionamento punti luce : Fila a destra  
 Altezza del punto luce (h): 8.00 m  
 Distanza armature stradale(a): 30.00 m  
 Sporgenza del punto luce (u): 0.00 m  
 Inclinazione del punto luce( $\delta$ ): 0.00°  
 Fattore di manut. : 0.85

#### Luminanza

Posizione osservatore 1 : x=-60.00m, y=2.50m, z=1.50m  
 Medio : 1.14 cd/m<sup>2</sup> (ME4b min. 0.75)  
 Uo (min/media) : 0.33 (ME4b min. 0.4)

Posizione osservatore 2 : x=-60.00m, y=7.50m, z=1.50m  
 Medio : 1.21 cd/m<sup>2</sup> (ME4b min. 0.75)  
 Uo (min/media) : 0.32 (ME4b min. 0.4)

#### Uniformità longitudinale

UI (B1: x = -60.00, y = 2.50, z = 1.50) : 0.57 (ME4b min. 0.5)  
 UI (B2: x = -60.00, y = 7.50, z = 1.50) : 0.66 (ME4b min. 0.5)

#### Bagliore / chiarore dei dintorni

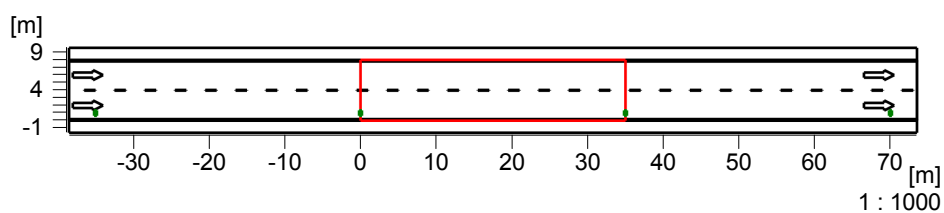
TI (B1: y=2.50m) : 5 % (ME4b max. 15)  
 SR : 0.44 (ME4b min. 0.5)

Oggetto : Riqualificazione Impianto Illuminazione Pubblica  
Impianto : Comune di Sarcedo (VI)  
Numero progetto : GLB0U  
Data : 20.08.2013

## Via Belmote

### Descrizione, Via Belmote

#### Pianta



Via Belmote  
Profilo stradale : Area generica  
Larghezza della corsia : 8.00 m  
Numero delle corsie : 2  
Tipo di superficie stradale: CIE C2  
q0 : 0.07

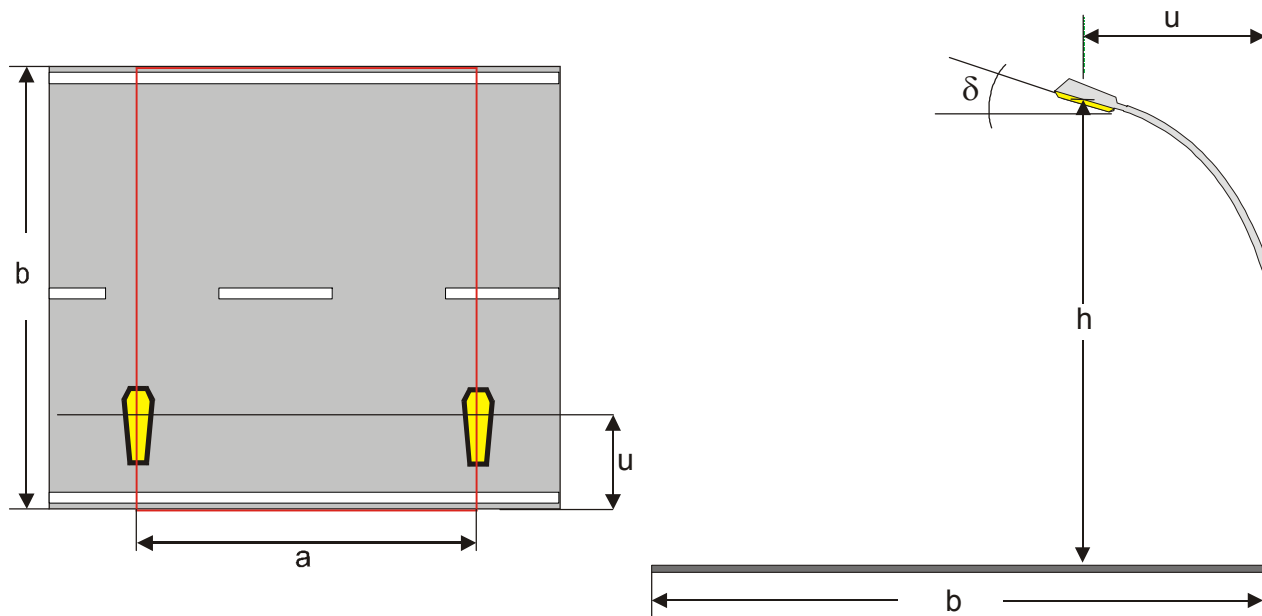
Tipo di punto luce :01PO2D0008C  
Posizionamento punti luce Fila a destra  
Altezza del punto luce : 8.00 m  
Distanza armature stradale 35.00 m  
Sporgenza del punto luce: 1.00 m  
Inclinazione del punto luce 0.00°

Oggetto : Riqualificazione Impianto Illuminazione Pubblica  
 Impianto : Comune di Sarcedo (VI)  
 Numero progetto : GLB0U  
 Data : 20.08.2013

## Via Belmote

### Riepilogo, Via Belmote

#### Panoramica risultato, Via Belmote



#### Dati punti luce

Marca : FIVEP  
 Codice : 01PO2D0008C  
 Nome punto luce : PHOS 30 4000K  
 Sorgenti : 1 x 30 LED 4000K / 5730 lm

Profilo stradale : Area generica  
 Larghezza della corsia (b): 8.00 m  
 Numero delle corsie : 2  
 Tipo di superficie stradale : CIE C2  
 q0 : 0.07  
 Circolazione a destra

Posizionamento punti luce : Fila a destra  
 Altezza del punto luce (h): 8.00 m  
 Distanza armature stradale(a): 35.00 m  
 Sporgenza del punto luce (u): 1.00 m  
 Inclinazione del punto luce( $\delta$ ): 0.00°  
 Fattore di manut. : 0.85

#### Luminanza

Posizione osservatore 1 : x=-60.00m, y=2.00m, z=1.50m  
 Medio : 0.6 cd/m<sup>2</sup> (ME5 min. 0.5)  
 Uo (min/media) : 0.47 (ME5 min. 0.35)

Posizione osservatore 2 : x=-60.00m, y=6.00m, z=1.50m  
 Medio : 0.63 cd/m<sup>2</sup> (ME5 min. 0.5)  
 Uo (min/media) : 0.48 (ME5 min. 0.35)

#### Uniformità longitudinale

UI (B1: x = -60.00, y = 2.00, z = 1.50) : 0.49 (ME5 min. 0.4)  
 UI (B2: x = -60.00, y = 6.00, z = 1.50) : 0.54 (ME5 min. 0.4)

#### Bagliore / chiarore dei dintorni

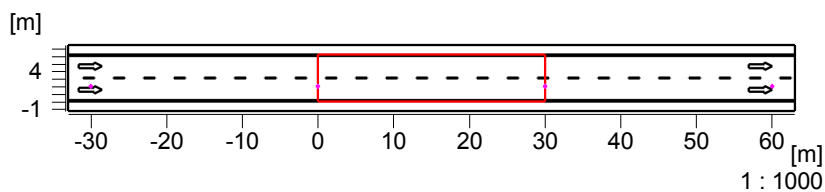
TI (B1: y=2.00m) : 8 % (ME5 max. 15)  
 SR : 0.54 (ME5 min. 0.5)

Oggetto : Riqualificazione Impianto Illuminazione Pubblica  
Impianto : Comune di Sarcedo (VI)  
Numero progetto : GLB0U  
Data : 20.08.2013

## Via Cà Bonate

### Descrizione, Via Cà Bonate

#### Pianta



Via Cà Bonate  
Profilo stradale : Area generica  
Larghezza della corsia : 6.20 m  
Numero delle corsie : 2  
Tipo di superficie stradale: CIE C2  
q0 : 0.07

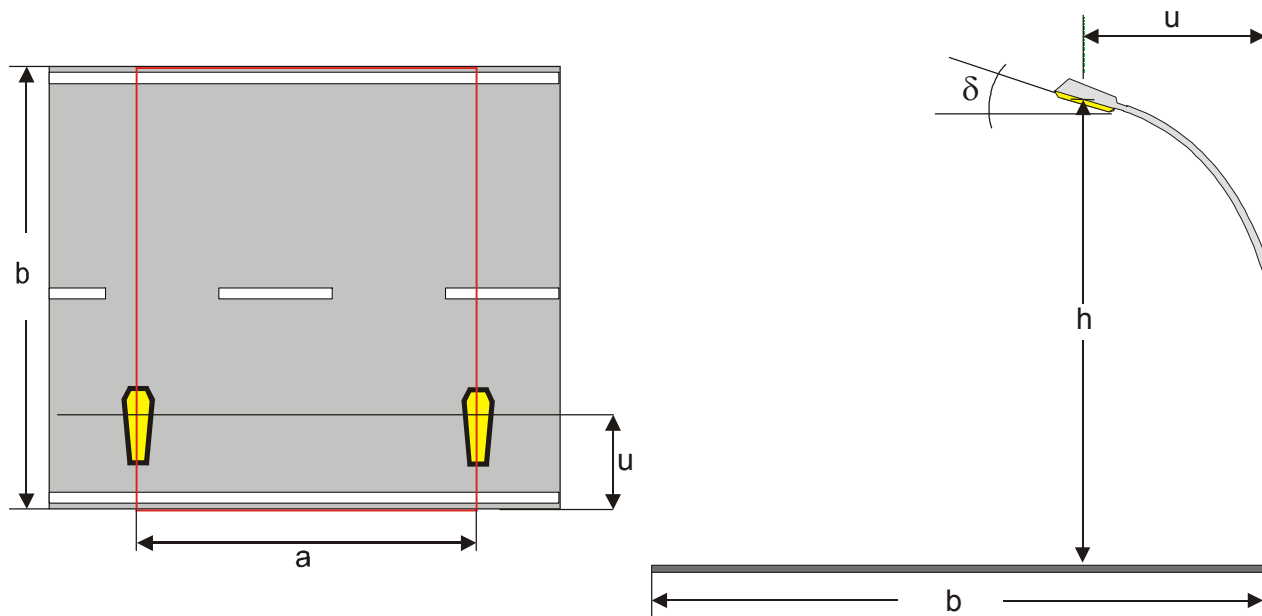
Tipo di punto luce :06LV1B6008\_HM3  
Posizionamento punti luce Fila a destra  
Altezza del punto luce : 7.50 m  
Distanza armature stradale: 30.00 m  
Sporgenza del punto luce: 2.00 m  
Inclinazione del punto luce 0.00°

Oggetto : Riqualificazione Impianto Illuminazione Pubblica  
 Impianto : Comune di Sarcedo (VI)  
 Numero progetto : GLB0U  
 Data : 20.08.2013

## Via Cà Bonate

### Riepilogo, Via Cà Bonate

#### Panoramica risultato, Via Cà Bonate



#### Dati punti luce

Marca : CARIBONI  
 Codice : 06LV1B6008\_HM3  
 Nome punto luce : LEVANTE SMALL STR 16LED 30W 4K  
 Sorgenti : 1 x STREET OPT 16LED 4K / 3050 lm

Profilo stradale : Area generica  
 Larghezza della corsia (b): 6.20 m  
 Numero delle corsie : 2  
 Tipo di superficie stradale : CIE C2  
 q0 : 0.07  
 Circolazione a destra

Posizionamento punti luce : Fila a destra  
 Altezza del punto luce (h): 7.50 m  
 Distanza armature stradale(a): 30.00 m  
 Sporgenza del punto luce (u): 2.00 m  
 Inclinazione del punto luce( $\delta$ ): 0.00°  
 Fattore di manut. : 0.85

#### Luminanza

Posizione osservatore 1 : x=-60.00m, y=1.55m, z=1.50m  
 Medio : 0.4 cd/m<sup>2</sup> (ME6 min. 0.3)  
 Uo (min/media) : 0.63 (ME6 min. 0.35)

Posizione osservatore 2 : x=-60.00m, y=4.65m, z=1.50m  
 Medio : 0.41 cd/m<sup>2</sup> (ME6 min. 0.3)  
 Uo (min/media) : 0.5 (ME6 min. 0.35)

#### Uniformità longitudinale

UI (B1: x = -60.00, y = 1.55, z = 1.50) : 0.57 (ME6 min. 0.4)  
 UI (B2: x = -60.00, y = 4.65, z = 1.50) : 0.6 (ME6 min. 0.4)

#### Bagliore / chiarore dei dintorni

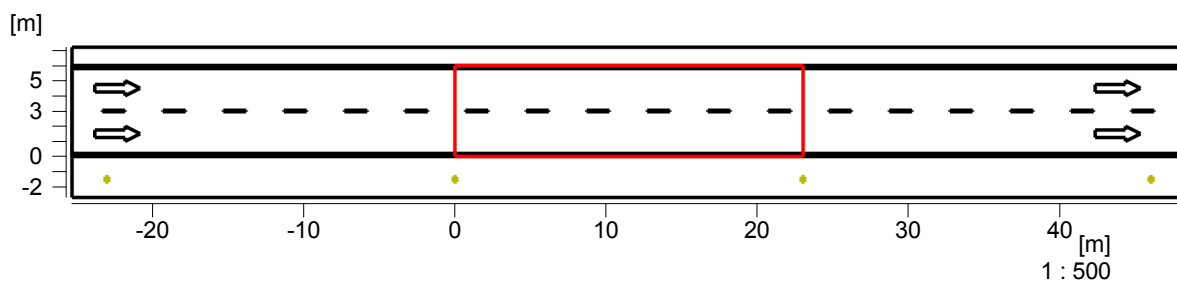
TI (B2: y=4.65m) : 10 % (ME6 max. 15)

Oggetto : Riqualificazione Impianto Illuminazione Pubblica  
Impianto : Comune di Sarcedo (VI)  
Numero progetto : GLB0U  
Data : 20.08.2013

## Via Cà Ronzani

### Descrizione, Via Cà Ronzani

#### Pianta



Via Cà Ronzani  
Profilo stradale : Area generica  
Larghezza della corsia : 6.00 m  
Numero delle corsie : 2  
Tipo di superficie stradale: CIE C2  
q0 : 0.07

Tipo di punto luce :06LV1B0008\_HM3  
Posizionamento punti luce Fila a destra  
Altezza del punto luce : 7.00 m  
Distanza armature stradali: 23.00 m  
Sporgenza del punto luce: -1.50 m  
Inclinazione del punto luce 0.00°

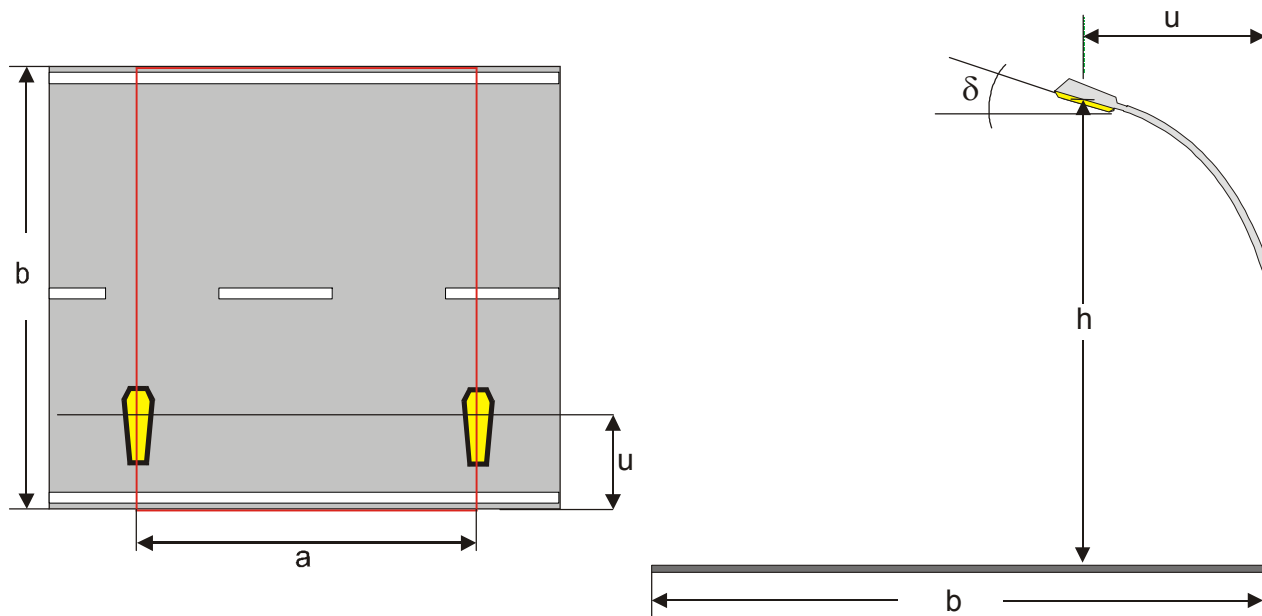


Oggetto : Riqualificazione Impianto Illuminazione Pubblica  
 Impianto : Comune di Sarcedo (VI)  
 Numero progetto : GLB0U  
 Data : 20.08.2013

## Via Cà Ronzani

### Riepilogo, Via Cà Ronzani

#### Panoramica risultato, Via Cà Ronzani



#### Dati punti luce

Marca : CARIBONI  
 Codice : 06LV1B0008\_HM3  
 Nome punto luce : LEVANTE SMALL STR 10LED 20W 4K  
 Sorgenti : 1 x STREET OPT 10LED 4K / 1910 lm

Profilo stradale : Area generica  
 Larghezza della corsia (b): 6.00 m  
 Numero delle corsie : 2  
 Tipo di superficie stradale : CIE C2  
 q0 : 0.07  
 Circolazione a destra

Posizionamento punti luce : Fila a destra  
 Altezza del punto luce (h): 7.00 m  
 Distanza armature stradale(a): 23.00 m  
 Sporgenza del punto luce (u): -1.50 m  
 Inclinazione del punto luce( $\delta$ ): 0.00°  
 Fattore di manut. : 0.90

#### Luminanza

Posizione osservatore 1 : x=-60.00m, y=1.50m, z=1.50m  
 Medio : 0.3 cd/m<sup>2</sup> (ME6 min. 0.3)  
 Uo (min/media) : 0.41 (ME6 min. 0.35)

Posizione osservatore 2 : x=-60.00m, y=4.50m, z=1.50m  
 Medio : 0.33 cd/m<sup>2</sup> (ME6 min. 0.3)  
 Uo (min/media) : 0.38 (ME6 min. 0.35)

#### Uniformità longitudinale

UI (B1: x = -60.00, y = 1.50, z = 1.50) : 0.83 (ME6 min. 0.4)  
 UI (B2: x = -60.00, y = 4.50, z = 1.50) : 0.64 (ME6 min. 0.4)

#### Bagliore / chiarore dei dintorni

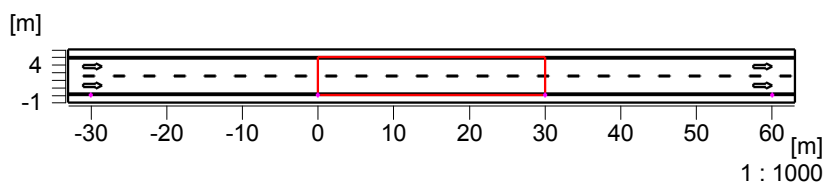
TI (B1: y=1.50m) : 11 % (ME6 max. 15)

Oggetto : Riqualificazione Impianto Illuminazione Pubblica  
Impianto : Comune di Sarcedo (VI)  
Numero progetto : GLB0U  
Data : 20.08.2013

## Via Calcara

### Descrizione, Via Calcara

#### Pianta



Via Calcara  
Profilo stradale : Area generica  
Larghezza della corsia : 5.00 m  
Numero delle corsie : 2  
Tipo di superficie stradale: CIE C2  
q0 : 0.07

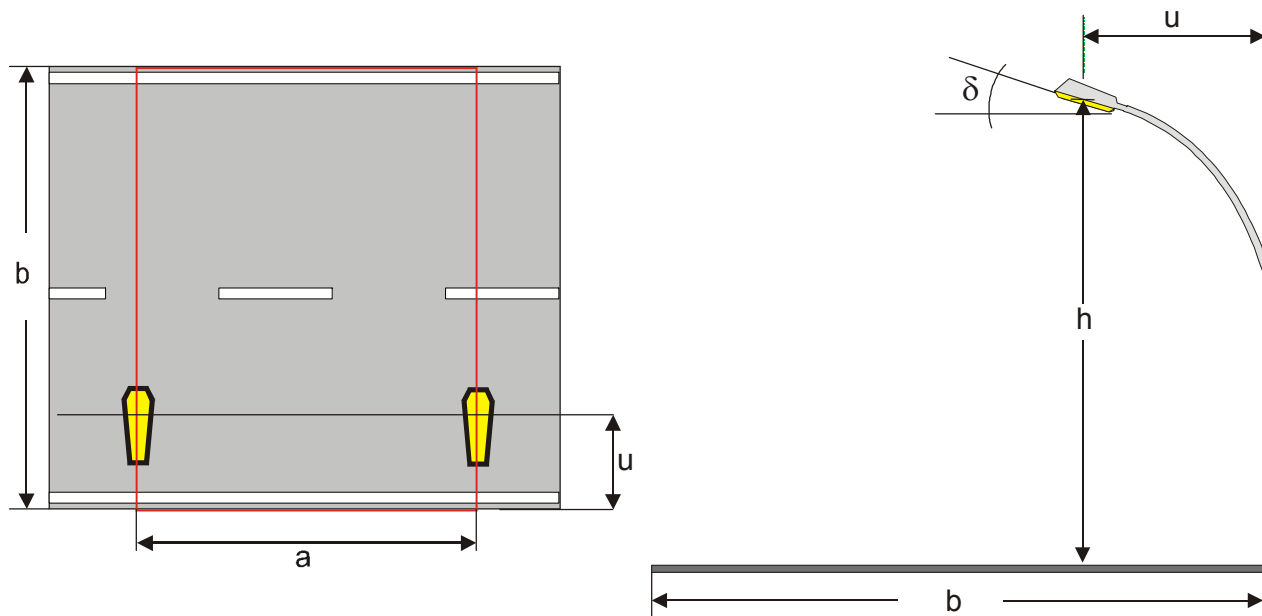
Tipo di punto luce :06LV1B6008\_HM3  
Posizionamento punti luce Fila a destra  
Altezza del punto luce : 7.00 m  
Distanza armature stradale: 30.00 m  
Sporgenza del punto luce: 0.00 m  
Inclinazione del punto luce 0.00°

Oggetto : Riqualificazione Impianto Illuminazione Pubblica  
 Impianto : Comune di Sarcedo (VI)  
 Numero progetto : GLB0U  
 Data : 20.08.2013

## Via Calcara

### Riepilogo, Via Calcara

#### Panoramica risultato, Via Calcara



#### Dati punti luce

Marca : CARIBONI  
 Codice : 06LV1B6008\_HM3  
 Nome punto luce : LEVANTE SMALL STR 16LED 30W 4K  
 Sorgenti : 1 x STREET OPT 16LED 4K / 3050 lm

Profilo stradale : Area generica  
 Larghezza della corsia (b): 5.00 m  
 Numero delle corsie : 2  
 Tipo di superficie stradale : CIE C2  
 q0 : 0.07  
 Circolazione a destra

Posizionamento punti luce : Fila a destra  
 Altezza del punto luce (h): 7.00 m  
 Distanza armature stradale(a): 30.00 m  
 Sporgenza del punto luce (u): 0.00 m  
 Inclinazione del punto luce( $\delta$ ): 0.00°  
 Fattore di manut. : 0.90

#### Luminanza

Posizione osservatore 1 : x=-60.00m, y=1.25m, z=1.50m  
 Medio : 0.46 cd/m<sup>2</sup> (ME6 min. 0.3)  
 Uo (min/media) : 0.58 (ME6 min. 0.35)

Posizione osservatore 2 : x=-60.00m, y=3.75m, z=1.50m  
 Medio : 0.49 cd/m<sup>2</sup> (ME6 min. 0.3)  
 Uo (min/media) : 0.6 (ME6 min. 0.35)

#### Uniformità longitudinale

UI (B1: x = -60.00, y = 1.25, z = 1.50) : 0.53 (ME6 min. 0.4)  
 UI (B2: x = -60.00, y = 3.75, z = 1.50) : 0.6 (ME6 min. 0.4)

#### Bagliore / chiarore dei dintorni

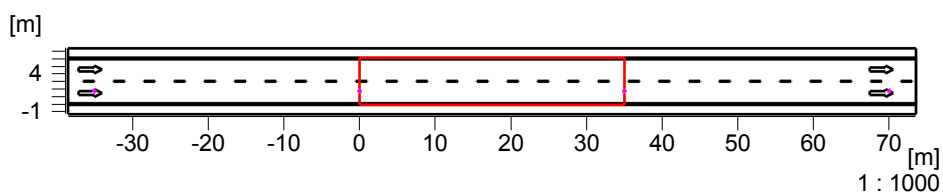
TI (B1: y=1.25m) : 10 % (ME6 max. 15)

Oggetto : Riqualificazione Impianto Illuminazione Pubblica  
Impianto : Comune di Sarcedo (VI)  
Numero progetto : GLB0U  
Data : 20.08.2013

## Via Cavallarana

### Descrizione, Via Cavallarana

#### Pianta



Via Cavallarana  
Profilo stradale : Area generica  
Larghezza della corsia : 6.20 m  
Numero delle corsie : 2  
Tipo di superficie stradale: CIE C2  
q0 : 0.07

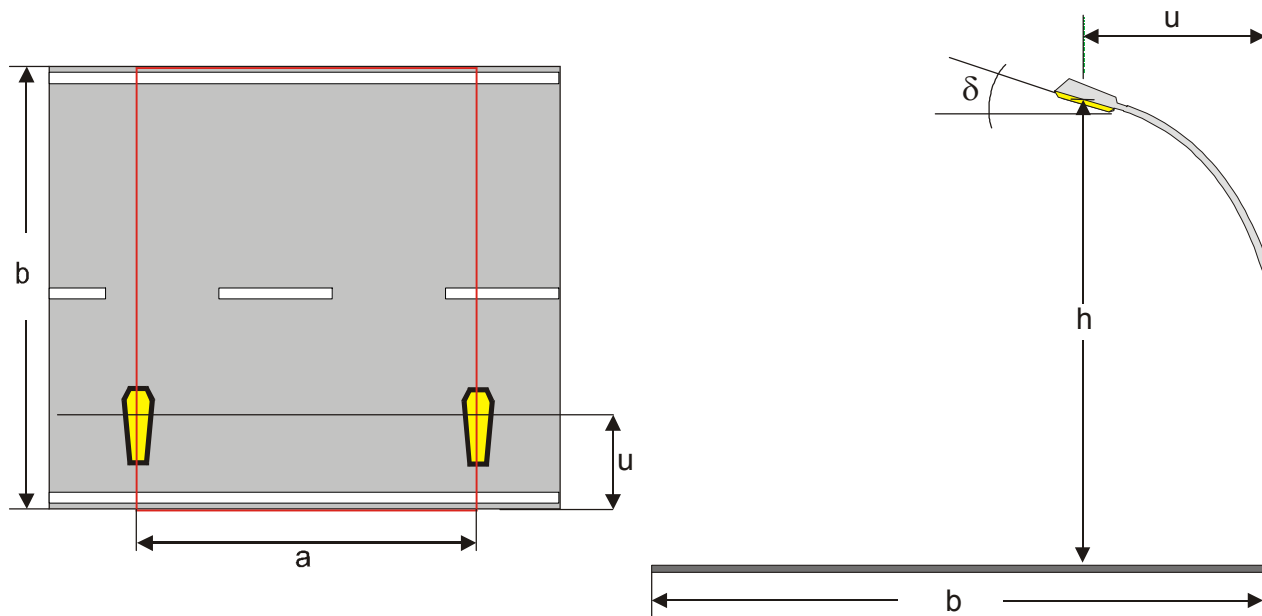
Tipo di punto luce :06LV1B6008\_HM3  
Posizionamento punti luce Fila a destra  
Altezza del punto luce : 8.00 m  
Distanza armature stradale: 35.00 m  
Sporgenza del punto luce: 1.80 m  
Inclinazione del punto luce 0.00°

Oggetto : Riqualificazione Impianto Illuminazione Pubblica  
 Impianto : Comune di Sarcedo (VI)  
 Numero progetto : GLB0U  
 Data : 20.08.2013

## Via Cavallarana

### Riepilogo, Via Cavallarana

#### Panoramica risultato, Via Cavallarana



#### Dati punti luce

Marca : CARIBONI  
 Codice : 06LV1B6008\_HM3  
 Nome punto luce : LEVANTE SMALL STR 16LED 30W 4K  
 Sorgenti : 1 x STREET OPT 16LED 4K / 3050 lm

Profilo stradale : Area generica  
 Larghezza della corsia (b): 6.20 m  
 Numero delle corsie : 2  
 Tipo di superficie stradale : CIE C2  
 q0 : 0.07  
 Circolazione a destra

Posizionamento punti luce : Fila a destra  
 Altezza del punto luce (h): 8.00 m  
 Distanza armature stradale(a): 35.00 m  
 Sporgenza del punto luce (u): 1.80 m  
 Inclinazione del punto luce( $\delta$ ): 0.00°  
 Fattore di manut. : 0.90

#### Luminanza

Posizione osservatore 1 : x=-60.00m, y=1.55m, z=1.50m  
 Medio : 0.35 cd/m<sup>2</sup> (ME6 min. 0.3)  
 Uo (min/media) : 0.61 (ME6 min. 0.35)

Posizione osservatore 2 : x=-60.00m, y=4.65m, z=1.50m  
 Medio : 0.36 cd/m<sup>2</sup> (ME6 min. 0.3)  
 Uo (min/media) : 0.5 (ME6 min. 0.35)

#### Uniformità longitudinale

UI (B1: x = -60.00, y = 1.55, z = 1.50) : 0.52 (ME6 min. 0.4)  
 UI (B2: x = -60.00, y = 4.65, z = 1.50) : 0.54 (ME6 min. 0.4)

#### Bagliore / chiarore dei dintorni

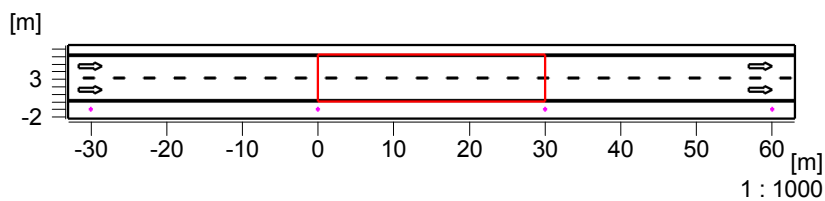
TI (B2: y=4.65m) : 10 % (ME6 max. 15)

Oggetto : Riqualificazione Impianto Illuminazione Pubblica  
Impianto : Comune di Sarcedo (VI)  
Numero progetto : GLB0U  
Data : 20.08.2013

## Via Contrò

### Descrizione, Via Contrò

#### Pianta



Via Contrò  
Profilo stradale : Area generica  
Larghezza della corsia : 6.20 m  
Numero delle corsie : 2  
Tipo di superficie stradale: CIE C2  
q0 : 0.07

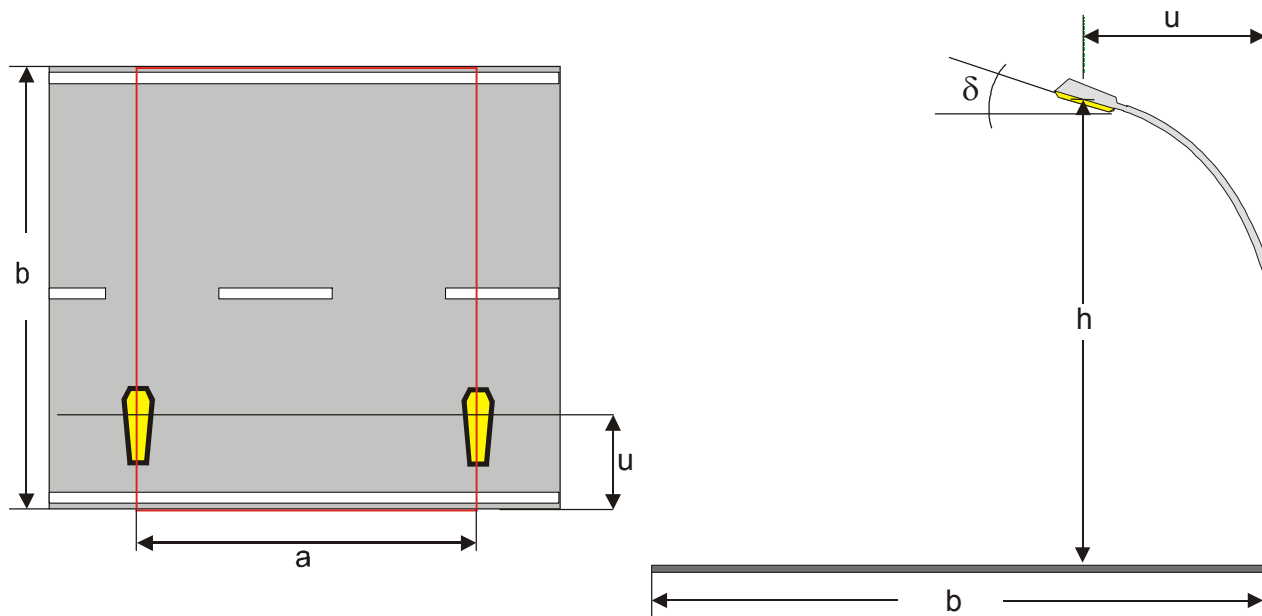
Tipo di punto luce :06LV1B6008\_HM3  
Posizionamento punti luce Fila a destra  
Altezza del punto luce : 6.00 m  
Distanza armature stradale:30.00 m  
Sporgenza del punto luce: -1.00 m  
Inclinazione del punto luce 0.00°

Oggetto : Riqualificazione Impianto Illuminazione Pubblica  
 Impianto : Comune di Sarcedo (VI)  
 Numero progetto : GLB0U  
 Data : 20.08.2013

## Via Contrò

### Riepilogo, Via Contrò

#### Panoramica risultato, Via Contrò



#### Dati punti luce

Marca : CARIBONI  
 Codice : 06LV1B6008\_HM3  
 Nome punto luce : LEVANTE SMALL STR 16LED 30W 4K  
 Sorgenti : 1 x STREET OPT 16LED 4K / 3050 lm

Profilo stradale : Area generica  
 Larghezza della corsia (b): 6.20 m  
 Numero delle corsie : 2  
 Tipo di superficie stradale : CIE C2  
 q0 : 0.07  
 Circolazione a destra

Posizionamento punti luce : Fila a destra  
 Altezza del punto luce (h): 6.00 m  
 Distanza armature stradale(a): 30.00 m  
 Sporgenza del punto luce (u): -1.00 m  
 Inclinazione del punto luce( $\delta$ ): 0.00°  
 Fattore di manut. : 0.90

#### Luminanza

Posizione osservatore 1 : x=-60.00m, y=1.55m, z=1.50m  
 Medio : 0.41 cd/m<sup>2</sup> (ME6 min. 0.3)  
 Uo (min/media) : 0.27 (ME6 min. 0.35)

Posizione osservatore 2 : x=-60.00m, y=4.65m, z=1.50m  
 Medio : 0.44 cd/m<sup>2</sup> (ME6 min. 0.3)  
 Uo (min/media) : 0.26 (ME6 min. 0.35)

#### Uniformità longitudinale

UI (B1: x = -60.00, y = 1.55, z = 1.50) : 0.42 (ME6 min. 0.4)  
 UI (B2: x = -60.00, y = 4.65, z = 1.50) : 0.53 (ME6 min. 0.4)

#### Bagliore / chiarore dei dintorni

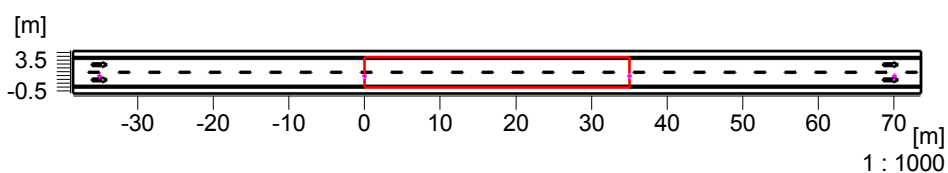
TI (B1: y=1.55m) : 16 % (ME6 max. 15)

Oggetto : Riqualificazione Impianto Illuminazione Pubblica  
Impianto : Comune di Sarcedo (VI)  
Numero progetto : GLB0U  
Data : 20.08.2013

## Via Costa

### Descrizione, Via Costa

#### Pianta



Via Costa  
Profilo stradale : Area generica  
Larghezza della corsia : 4.00 m  
Numero delle corsie : 2  
Tipo di superficie stradale: CIE C2  
q0 : 0.07

Tipo di punto luce :06LV1B6008\_HM3  
Posizionamento punti luce Fila a destra  
Altezza del punto luce : 7.50 m  
Distanza armature stradale: 35.00 m  
Sporgenza del punto luce: 1.50 m  
Inclinazione del punto luce 0.00°

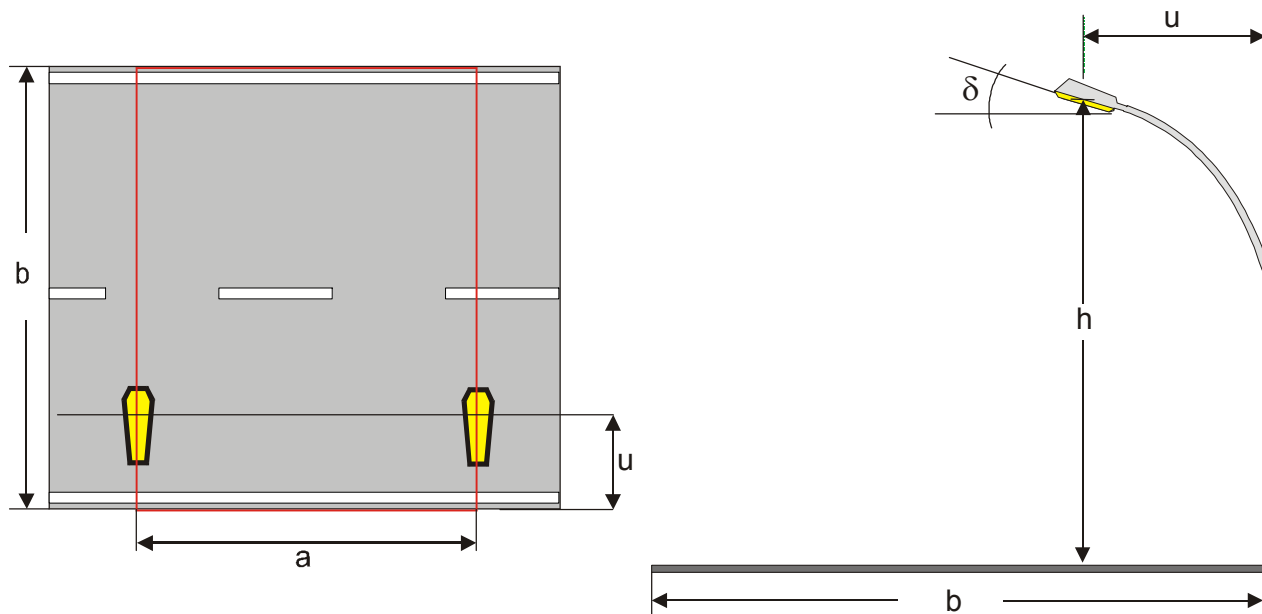


Oggetto : Riqualificazione Impianto Illuminazione Pubblica  
 Impianto : Comune di Sarcedo (VI)  
 Numero progetto : GLB0U  
 Data : 20.08.2013

## Via Costa

### Riepilogo, Via Costa

#### Panoramica risultato, Via Costa



#### Dati punti luce

Marca : CARIBONI  
 Codice : 06LV1B6008\_HM3  
 Nome punto luce : LEVANTE SMALL STR 16LED 30W 4K  
 Sorgenti : 1 x STREET OPT 16LED 4K / 3050 lm

Profilo stradale : Area generica  
 Larghezza della corsia (b): 4.00 m  
 Numero delle corsie : 2  
 Tipo di superficie stradale : CIE C2  
 q0 : 0.07  
 Circolazione a destra

Posizionamento punti luce : Fila a destra  
 Altezza del punto luce (h): 7.50 m  
 Distanza armature stradale(a): 35.00 m  
 Sporgenza del punto luce (u): 1.50 m  
 Inclinazione del punto luce( $\delta$ ): 0.00°  
 Fattore di manut. : 0.90

#### Luminanza

Posizione osservatore 1 : x=-60.00m, y=1.00m, z=1.50m  
 Medio : 0.38 cd/m<sup>2</sup> (ME6 min. 0.3)  
 Uo (min/media) : 0.56 (ME6 min. 0.35)

Posizione osservatore 2 : x=-60.00m, y=3.00m, z=1.50m  
 Medio : 0.39 cd/m<sup>2</sup> (ME6 min. 0.3)  
 Uo (min/media) : 0.5 (ME6 min. 0.35)

#### Uniformità longitudinale

UI (B1: x = -60.00, y = 1.00, z = 1.50) : 0.45 (ME6 min. 0.4)  
 UI (B2: x = -60.00, y = 3.00, z = 1.50) : 0.47 (ME6 min. 0.4)

#### Bagliore / chiarore dei dintorni

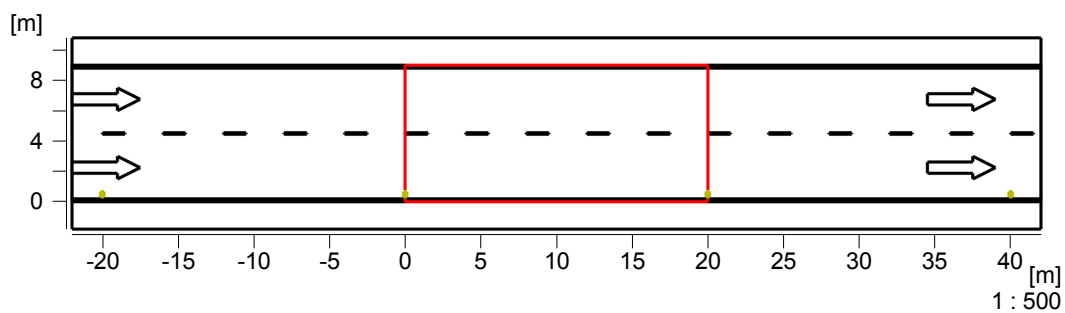
TI (B1: y=1.00m) : 10 % (ME6 max. 15)

Oggetto : Riqualificazione Impianto Illuminazione Pubblica  
Impianto : Comune di Sarcedo (VI)  
Numero progetto : GLB0U  
Data : 20.08.2013

## Via De Gasperi

### Descrizione, Via De Gasperi

#### Pianta



Via De Gasperi  
Profilo stradale : Area generica  
Larghezza della corsia : 9.00 m  
Numero delle corsie : 2  
Tipo di superficie stradale: CIE C2  
q0 : 0.07

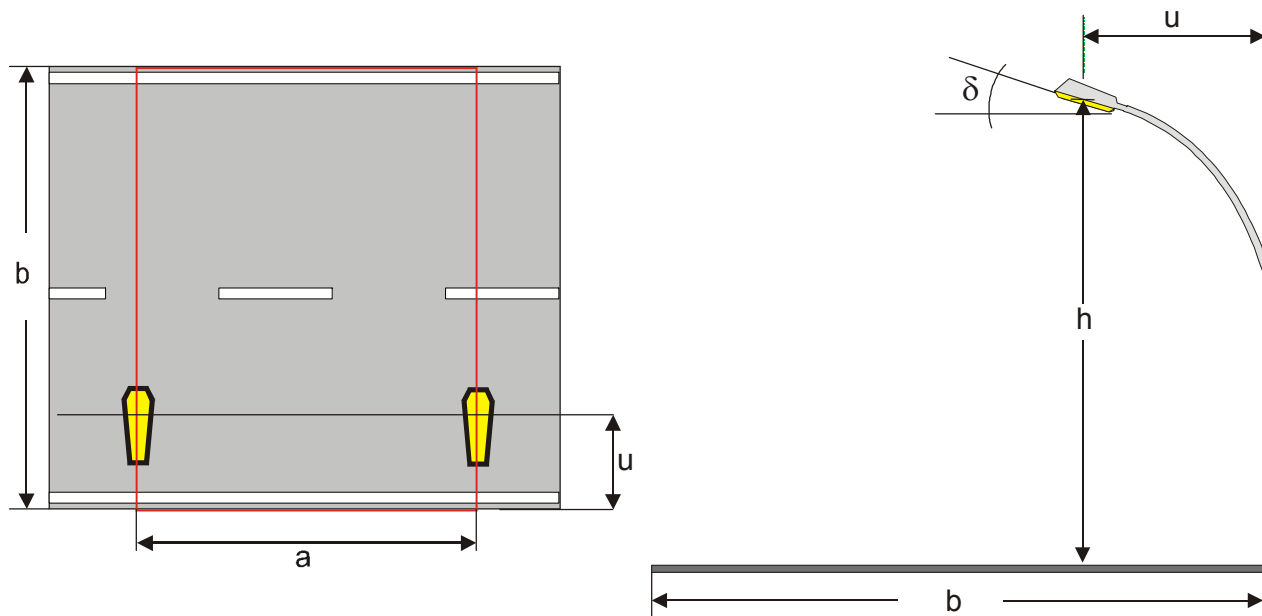
Tipo di punto luce :06LV1B0008\_HM3  
Posizionamento punti luce Fila a destra  
Altezza del punto luce : 7.50 m  
Distanza armature stradale: 20.00 m  
Sporgenza del punto luce: 0.50 m  
Inclinazione del punto luce 0.00°

Oggetto : Riqualificazione Impianto Illuminazione Pubblica  
 Impianto : Comune di Sarcedo (VI)  
 Numero progetto : GLB0U  
 Data : 20.08.2013

## Via De Gasperi

### Riepilogo, Via De Gasperi

#### Panoramica risultato, Via De Gasperi



#### Dati punti luce

Marca : CARIBONI  
 Codice : 06LV1B0008\_HM3  
 Nome punto luce : LEVANTE SMALL STR 10LED 20W 4K  
 Sorgenti : 1 x STREET OPT 10LED 4K / 1910 lm

Profilo stradale : Area generica  
 Larghezza della corsia (b): 9.00 m  
 Numero delle corsie : 2  
 Tipo di superficie stradale : CIE C2  
 q0 : 0.07  
 Circolazione a destra

Posizionamento punti luce : Fila a destra  
 Altezza del punto luce (h): 7.50 m  
 Distanza armature stradale(a): 20.00 m  
 Sporgenza del punto luce (u): 0.50 m  
 Inclinazione del punto luce( $\delta$ ): 0.00°  
 Fattore di manut. : 0.90

#### Luminanza

Posizione osservatore 1 : x=-60.00m, y=2.25m, z=1.50m  
 Medio : 0.33 cd/m<sup>2</sup> (ME6 min. 0.3)  
 Uo (min/media) : 0.41 (ME6 min. 0.35)

Posizione osservatore 2 : x=-60.00m, y=6.75m, z=1.50m  
 Medio : 0.36 cd/m<sup>2</sup> (ME6 min. 0.3)  
 Uo (min/media) : 0.4 (ME6 min. 0.35)

#### Uniformità longitudinale

UI (B1: x = -60.00, y = 2.25, z = 1.50) : 0.84 (ME6 min. 0.4)  
 UI (B2: x = -60.00, y = 6.75, z = 1.50) : 0.66 (ME6 min. 0.4)

#### Bagliore / chiarore dei dintorni

TI (B1: y=2.25m) : 10 % (ME6 max. 15)

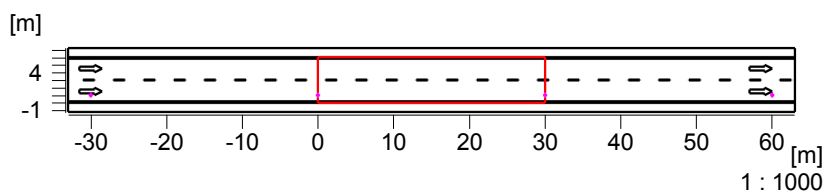
Oggetto : Riqualificazione Impianto Illuminazione Pubblica  
Impianto : Comune di Sarcedo (VI)  
Numero progetto : GLB0U  
Data : 20.08.2013

## Via dei Tigli

### Descrizione, Via dei Tigli

#### Pianta

---



---

Via dei Tigli  
Profilo stradale : Area generica  
Larghezza della corsia : 6.00 m  
Numero delle corsie : 2  
Tipo di superficie stradale: CIE C2  
q0 : 0.07

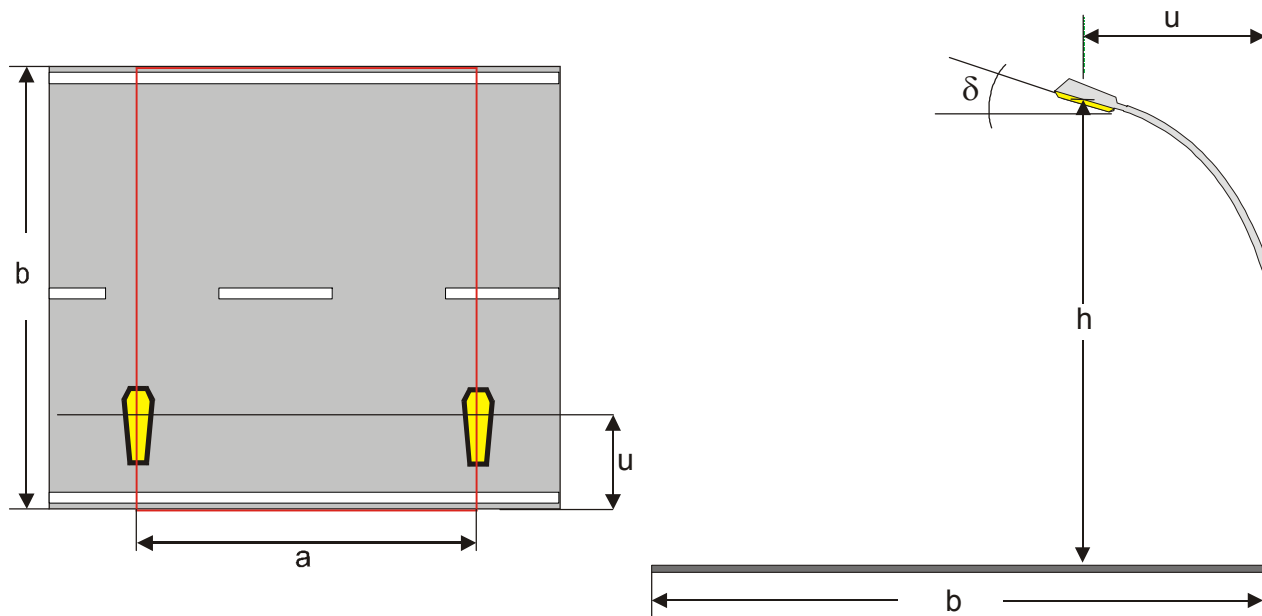
Tipo di punto luce :06LV1B6008\_HM3  
Posizionamento punti luce Fila a destra  
Altezza del punto luce : 8.00 m  
Distanza armature stradale: 30.00 m  
Sporgenza del punto luce: 1.00 m  
Inclinazione del punto luce 0.00°

Oggetto : Riqualificazione Impianto Illuminazione Pubblica  
 Impianto : Comune di Sarcedo (VI)  
 Numero progetto : GLB0U  
 Data : 20.08.2013

## Via dei Tigli

### Riepilogo, Via dei Tigli

#### Panoramica risultato, Via dei Tigli



#### Dati punti luce

Marca : CARIBONI  
 Codice : 06LV1B6008\_HM3  
 Nome punto luce : LEVANTE SMALL STR 16LED 30W 4K  
 Sorgenti : 1 x STREET OPT 16LED 4K / 3050 lm

Profilo stradale : Area generica  
 Larghezza della corsia (b): 6.00 m  
 Numero delle corsie : 2  
 Tipo di superficie stradale : CIE C2  
 q0 : 0.07  
 Circolazione a destra

Posizionamento punti luce : Fila a destra  
 Altezza del punto luce (h): 8.00 m  
 Distanza armature stradale(a): 30.00 m  
 Sporgenza del punto luce (u): 1.00 m  
 Inclinazione del punto luce( $\delta$ ): 0.00°  
 Fattore di manut. : 0.90

#### Luminanza

Posizione osservatore 1 : x=-60.00m, y=1.50m, z=1.50m  
 Medio : 0.41 cd/m<sup>2</sup> (ME6 min. 0.3)  
 Uo (min/media) : 0.66 (ME6 min. 0.35)

Posizione osservatore 2 : x=-60.00m, y=4.50m, z=1.50m  
 Medio : 0.43 cd/m<sup>2</sup> (ME6 min. 0.3)  
 Uo (min/media) : 0.68 (ME6 min. 0.35)

#### Uniformità longitudinale

UI (B1: x = -60.00, y = 1.50, z = 1.50) : 0.63 (ME6 min. 0.4)  
 UI (B2: x = -60.00, y = 4.50, z = 1.50) : 0.71 (ME6 min. 0.4)

#### Bagliore / chiarore dei dintorni

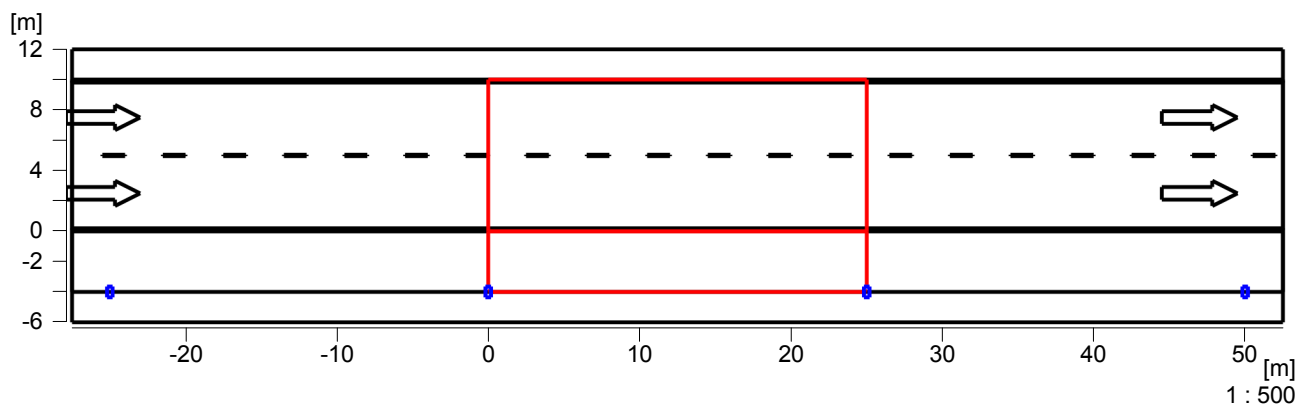
TI (B1: y=1.50m) : 9 % (ME6 max. 15)

Oggetto : Riqualificazione Impianto Illuminazione Pubblica  
Impianto : Comune di Sarcedo (VI)  
Numero progetto : GLB0U  
Data : 20.08.2013

## Via del Lavoro

### Descrizione, Via del Lavoro

#### Pianta



Via del Lavoro  
Profilo stradale : Area generica  
Larghezza della corsia : 10.00 m  
Numero delle corsie : 2  
Tipo di superficie stradale: CIE C2  
q0 : 0.07  
Zona limite: =>

Posizionamento punti luce Fila a destra  
Altezza del punto luce : 0.00 m  
Distanza armature stradale: 25.00 m  
Sporgenza del punto luce: 1.00 m  
Inclinazione del punto luce 0.00°

Oggetto : Riqualificazione Impianto Illuminazione Pubblica  
Impianto : Comune di Sarcedo (VI)  
Numero progetto : GLB0U  
Data : 20.08.2013

## Via del Lavoro

### Descrizione, Via del Lavoro

#### Pianta

---

Zona limite:

Parcheggio  
Profilo stradale : Area generica  
Larghezza della corsia : 4.00 m  
Numero delle corsie : 1  
Distanza dalla strada : 0.00 m

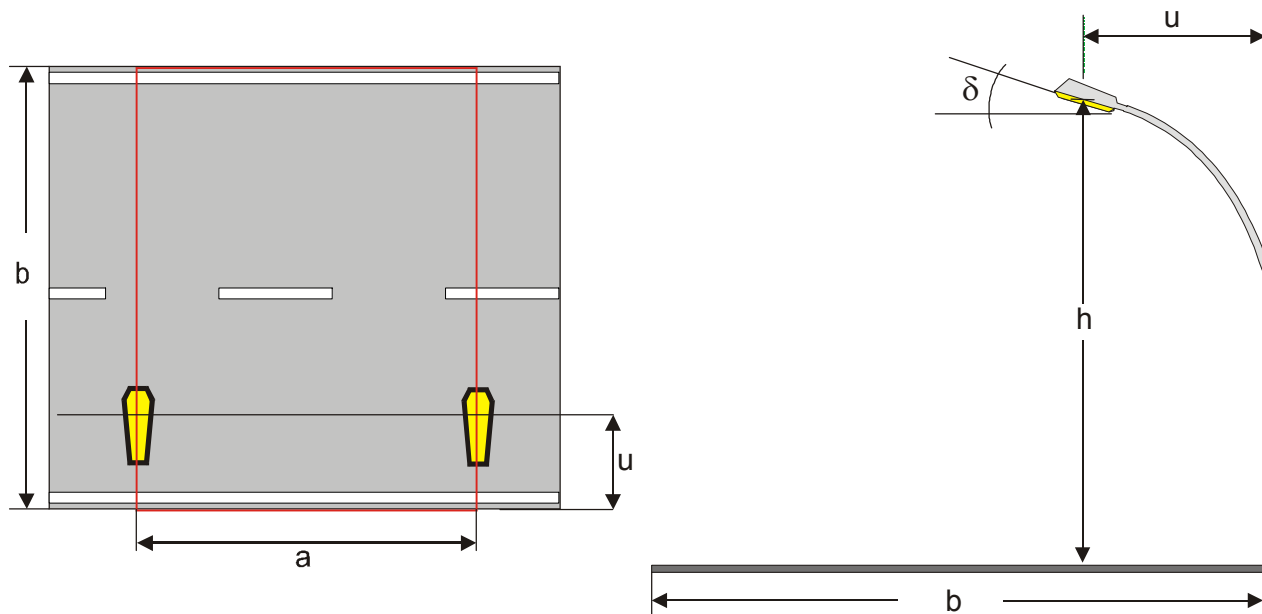
Tipo di punto luce :01PO2G0008C  
Posizionamento punti luce: Fila a destra  
Altezza del punto luce : 8.00 m  
Distanza armature strada: 25.00 m  
Sporgenza del punto luce: 0.00 m  
Inclinazione del punto luce: 0.00°

Oggetto : Riqualificazione Impianto Illuminazione Pubblica  
 Impianto : Comune di Sarcedo (VI)  
 Numero progetto : GLB0U  
 Data : 20.08.2013

## Via del Lavoro

### Riepilogo, Via del Lavoro

#### Panoramica risultato, Via del Lavoro



#### Dati punti luce

Profilo stradale : Area generica  
 Larghezza della corsia (b): 10.00 m  
 Numero delle corsie : 2  
 Tipo di superficie stradale : CIE C2  
 q0 : 0.07  
 Circolazione a destra

Posizionamento punti luce : Fila a destra  
 Altezza del punto luce (h): 0.00 m  
 Distanza armature stradale(a): 25.00 m  
 Sporgenza del punto luce (u): 1.00 m  
 Inclinazione del punto luce( $\delta$ ): 0.00°  
 Fattore di manut. : 0.90

#### Luminanza

Posizione osservatore 1 : x=-60.00m, y=2.50m, z=1.50m  
 Medio : 0.81 cd/m<sup>2</sup> (ME4b min. 0.75)  
 Uo (min/media) : 0.31 (ME4b min. 0.4)

Posizione osservatore 2 : x=-60.00m, y=7.50m, z=1.50m  
 Medio : 0.9 cd/m<sup>2</sup> (ME4b min. 0.75)  
 Uo (min/media) : 0.28 (ME4b min. 0.4)

#### Uniformità longitudinale

UI (B1: x = -60.00, y = 2.50, z = 1.50) : 0.73 (ME4b min. 0.5)  
 UI (B2: x = -60.00, y = 7.50, z = 1.50) : 0.82 (ME4b min. 0.5)

#### Bagliore / chiarore dei dintorni

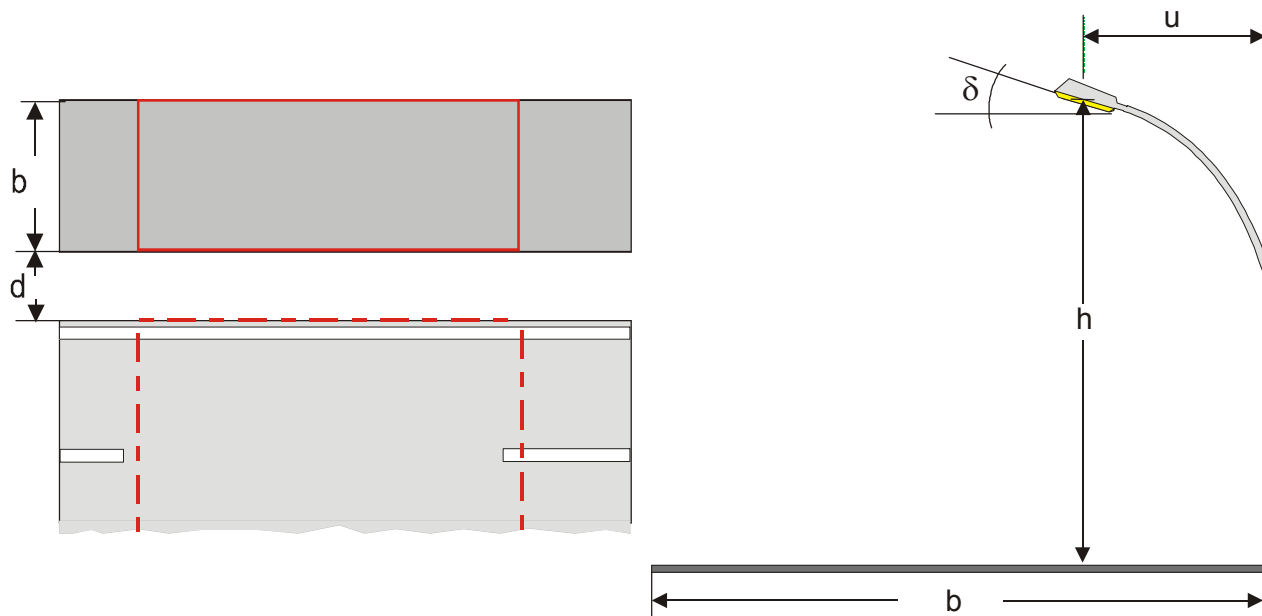
TI (B1: y=2.50m) : 8 % (ME4b max. 15)  
 SR : 1.05 (ME4b min. 0.5)



Oggetto : Riqualificazione Impianto Illuminazione Pubblica  
Impianto : Comune di Sarcedo (VI)  
Numero progetto : GLB0U  
Data : 20.08.2013

## Riepilogo, Via del Lavoro

### Panoramica risultato, Parcheggio



#### Dati punti luce

Marca : FIVEP  
Codice : 01PO2G0008C  
Nome punto luce : PHOS 60 4000K  
Sorgenti : 1 x 60 LED 4000K / 11460 lm

Zona limite : Area generica  
Larghezza della corsia (b): 4.00 m  
Distanza dalla strada (d): 0.00 m

Posizionamento punti luce : Fila a destra  
Altezza del punto luce (h): 8.00 m  
Distanza armature stradale(a): 25.00 m  
Sporgenza del punto luce (u): 0.00 m  
Inclinazione del punto luce( $\delta$ ): 0.00°

#### Illuminamento orizzontale E

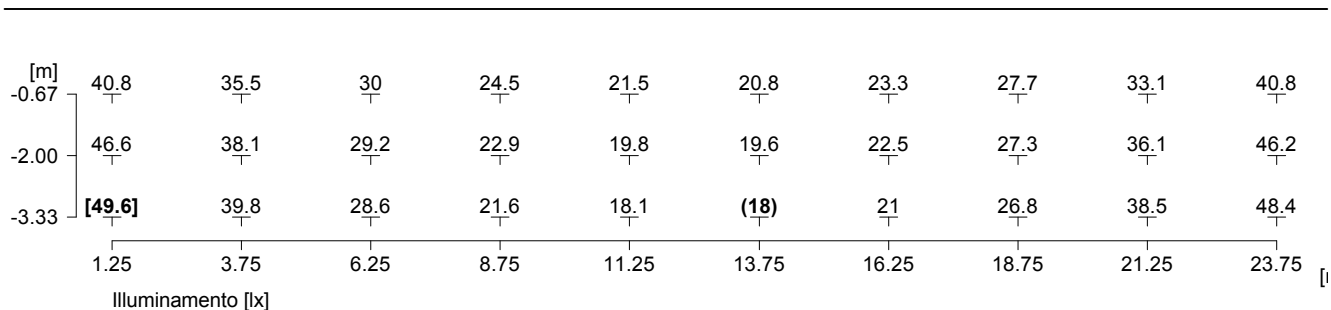
Medio : 30.6 lx (CE4 min. 10)  
Min / Medio : 0.59 (CE4 min. 0.4)

Oggetto : Riqualificazione Impianto Illuminazione Pubblica  
 Impianto : Comune di Sarcedo (VI)  
 Numero progetto : GLB0U  
 Data : 20.08.2013

## Via del Lavoro

### Risultati calcolo, Via del Lavoro

#### Tabella, Parcheggio (E orizzontale)




---

Altezza del piano di riferimento		: 0.00 m
Illuminamento medio	Em	: 30.6 lx
Illuminamento minimo	Emin	: 18 lx
Illuminamento massimo	Emax	: 49.6 lx
Uniformità g1	min/media	: 1 : 1.69 (0.59)
Uniformità g2	min/max	: 1 : 2.75 (0.36)

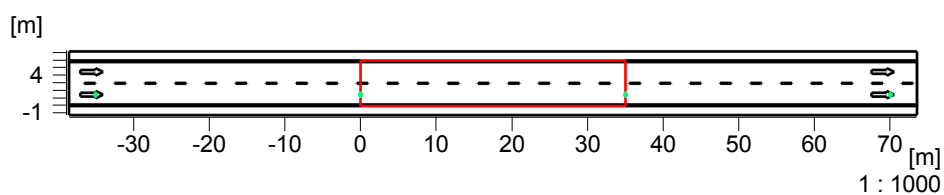
---

Oggetto : Riqualificazione Impianto Illuminazione Pubblica  
Impianto : Comune di Sarcedo (VI)  
Numero progetto : GLB0U  
Data : 20.08.2013

## Via del Rovere

### Descrizione, Via del Rovere

#### Pianta



---

Via del Rovere		Tipo di punto luce	:BGS451 1xECO43-2S/740 WSO ( )
Profilo stradale	: Area generica	Posizionamento punti luce	Fila a destra
Larghezza della corsia	: 6.00 m	Altezza del punto luce	: 8.00 m
Numero delle corsie	: 2	Distanza armature stradale	35.00 m
Tipo di superficie stradale:	CIE C2	Sporgenza del punto luce:	1.50 m
q0	: 0.07	Inclinazione del punto luce	0.00°

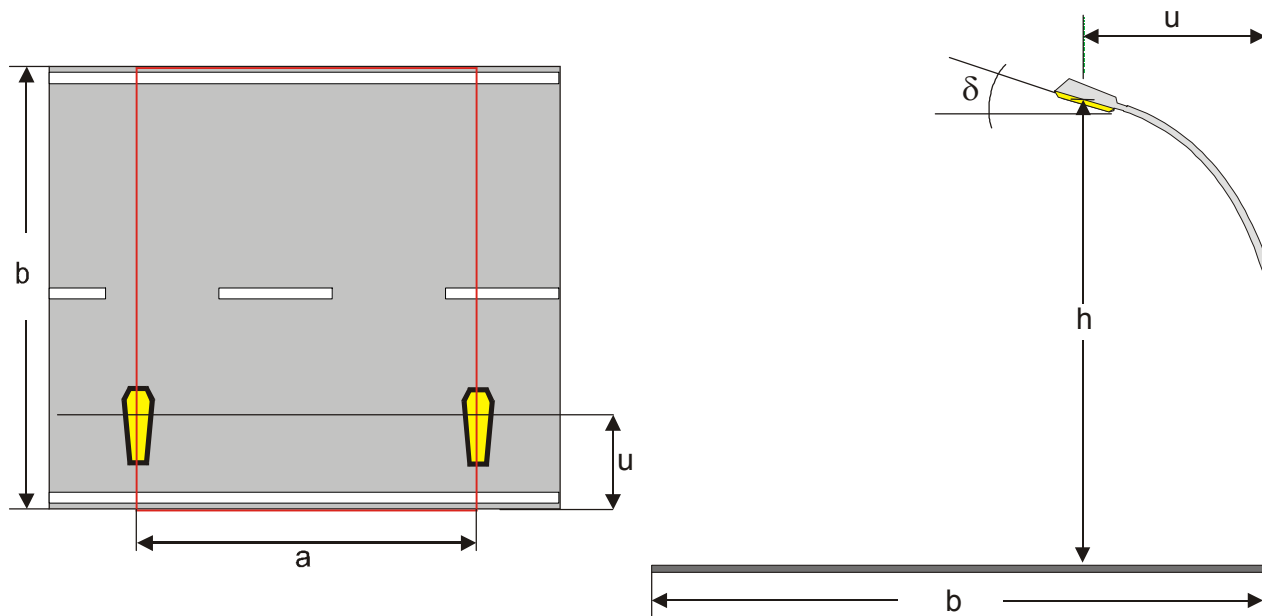
---

Oggetto : Riqualificazione Impianto Illuminazione Pubblica  
 Impianto : Comune di Sarcedo (VI)  
 Numero progetto : GLB0U  
 Data : 20.08.2013

## Via del Rovere

### Riepilogo, Via del Rovere

#### Panoramica risultato, Via del Rovere



#### Dati punti luce

Marca : Philips Lighting  
 Codice : BGS451 1xECO43-2S/740 WSO ( )  
 Nome punto luce : BGS451 1xECO43-2S/740 WSO  
 Sorgenti : 1 x ECO43-2S/740 / 4246 lm

Profilo stradale : Area generica  
 Larghezza della corsia (b): 6.00 m  
 Numero delle corsie : 2  
 Tipo di superficie stradale : CIE C2  
 q0 : 0.07  
 Circolazione a destra

Posizionamento punti luce : Fila a destra  
 Altezza del punto luce (h): 8.00 m  
 Distanza armature stradale(a): 35.00 m  
 Sporgenza del punto luce (u): 1.50 m  
 Inclinazione del punto luce( $\delta$ ): 0.00°  
 Fattore di manut. : 0.90

#### Luminanza

Posizione osservatore 1 : x=-60.00m, y=1.50m, z=1.50m  
 Medio : 0.55 cd/m<sup>2</sup> (ME5 min. 0.5)  
 Uo (min/media) : 0.54 (ME5 min. 0.35)

Posizione osservatore 2 : x=-60.00m, y=4.50m, z=1.50m  
 Medio : 0.58 cd/m<sup>2</sup> (ME5 min. 0.5)  
 Uo (min/media) : 0.58 (ME5 min. 0.35)

#### Uniformità longitudinale

UI (B1: x = -60.00, y = 1.50, z = 1.50) : 0.77 (ME5 min. 0.4)  
 UI (B2: x = -60.00, y = 4.50, z = 1.50) : 0.79 (ME5 min. 0.4)

#### Bagliore / chiarore dei dintorni

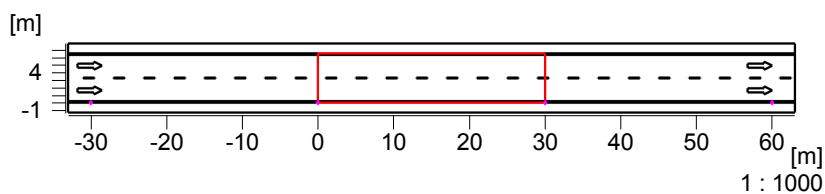
TI (B1: y=1.50m) : 12 % (ME5 max. 15)  
 SR : 0.67 (ME5 min. 0.5)

Oggetto : Riqualificazione Impianto Illuminazione Pubblica  
Impianto : Comune di Sarcedo (VI)  
Numero progetto : GLB0U  
Data : 20.08.2013

## Via della Fisica

### Descrizione, Via della Fisica

#### Pianta



Via della Fisica  
Profilo stradale : Area generica  
Larghezza della corsia : 6.50 m  
Numero delle corsie : 2  
Tipo di superficie stradale: CIE C2  
q0 : 0.07

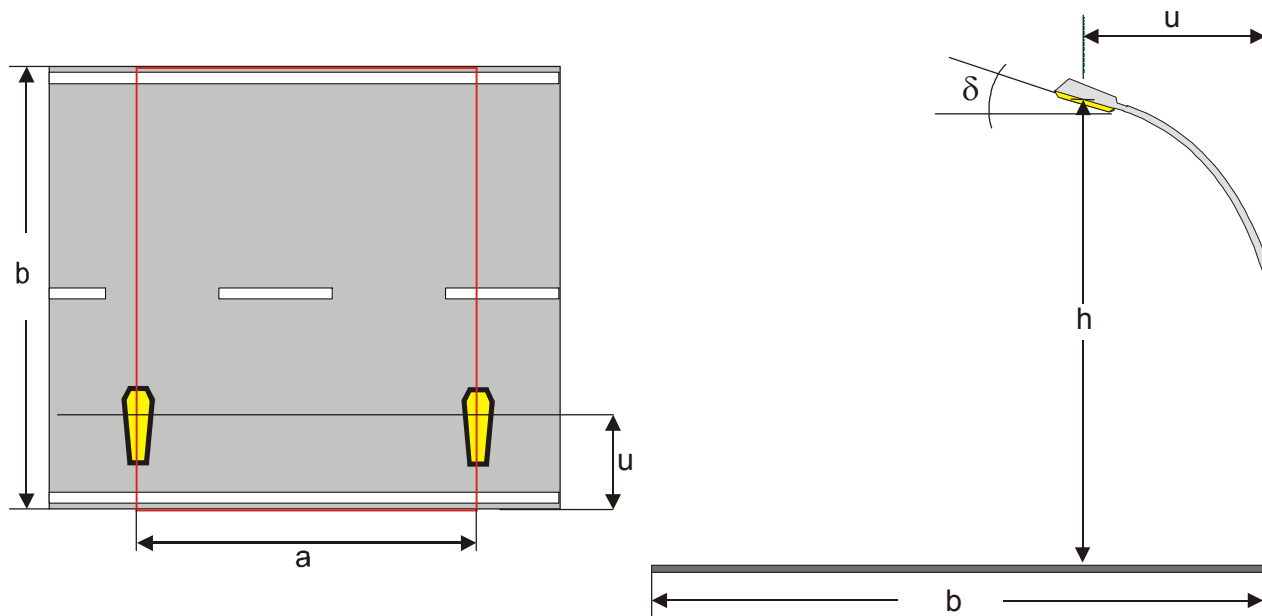
Tipo di punto luce :06LV1B6008\_HM3  
Posizionamento punti luce Fila a destra  
Altezza del punto luce : 8.00 m  
Distanza armature stradale: 30.00 m  
Sporgenza del punto luce: 0.00 m  
Inclinazione del punto luce 0.00°

Oggetto : Riqualificazione Impianto Illuminazione Pubblica  
 Impianto : Comune di Sarcedo (VI)  
 Numero progetto : GLB0U  
 Data : 20.08.2013

## Via della Fisica

### Riepilogo, Via della Fisica

#### Panoramica risultato, Via della Fisica



#### Dati punti luce

Marca : CARIBONI  
 Codice : 06LV1B6008\_HM3  
 Nome punto luce : LEVANTE SMALL STR 16LED 30W 4K  
 Sorgenti : 1 x STREET OPT 16LED 4K / 3050 lm

Profilo stradale : Area generica  
 Larghezza della corsia (b): 6.50 m  
 Numero delle corsie : 2  
 Tipo di superficie stradale : CIE C2  
 q0 : 0.07  
 Circolazione a destra

Posizionamento punti luce : Fila a destra  
 Altezza del punto luce (h): 8.00 m  
 Distanza armature stradale(a): 30.00 m  
 Sporgenza del punto luce (u): 0.00 m  
 Inclinazione del punto luce( $\delta$ ): 0.00°  
 Fattore di manut. : 0.90

#### Luminanza

Posizione osservatore 1 : x=-60.00m, y=1.63m, z=1.50m  
 Medio : 0.38 cd/m<sup>2</sup> (ME6 min. 0.3)  
 Uo (min/media) : 0.59 (ME6 min. 0.35)

Posizione osservatore 2 : x=-60.00m, y=4.88m, z=1.50m  
 Medio : 0.41 cd/m<sup>2</sup> (ME6 min. 0.3)  
 Uo (min/media) : 0.58 (ME6 min. 0.35)

#### Uniformità longitudinale

UI (B1: x = -60.00, y = 1.63, z = 1.50) : 0.63 (ME6 min. 0.4)  
 UI (B2: x = -60.00, y = 4.88, z = 1.50) : 0.68 (ME6 min. 0.4)

#### Bagliore / chiarore dei dintorni

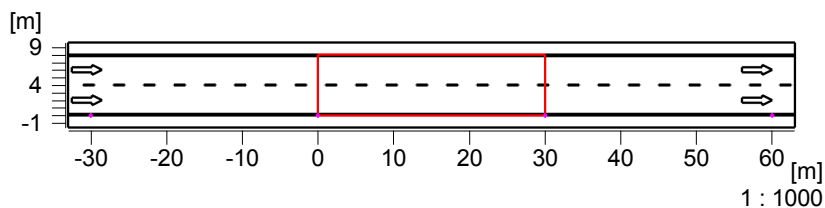
TI (B1: y=1.63m) : 9 % (ME6 max. 15)

Oggetto : Riqualificazione Impianto Illuminazione Pubblica  
Impianto : Comune di Sarcedo (VI)  
Numero progetto : GLB0U  
Data : 20.08.2013

## Via dell'Artigianato

### Descrizione, Via dell'Artigianato

#### Pianta



Via dell'Artigianato  
Profilo stradale : Area generica  
Larghezza della corsia : 8.00 m  
Numero delle corsie : 2  
Tipo di superficie stradale: CIE C2  
q0 : 0.07

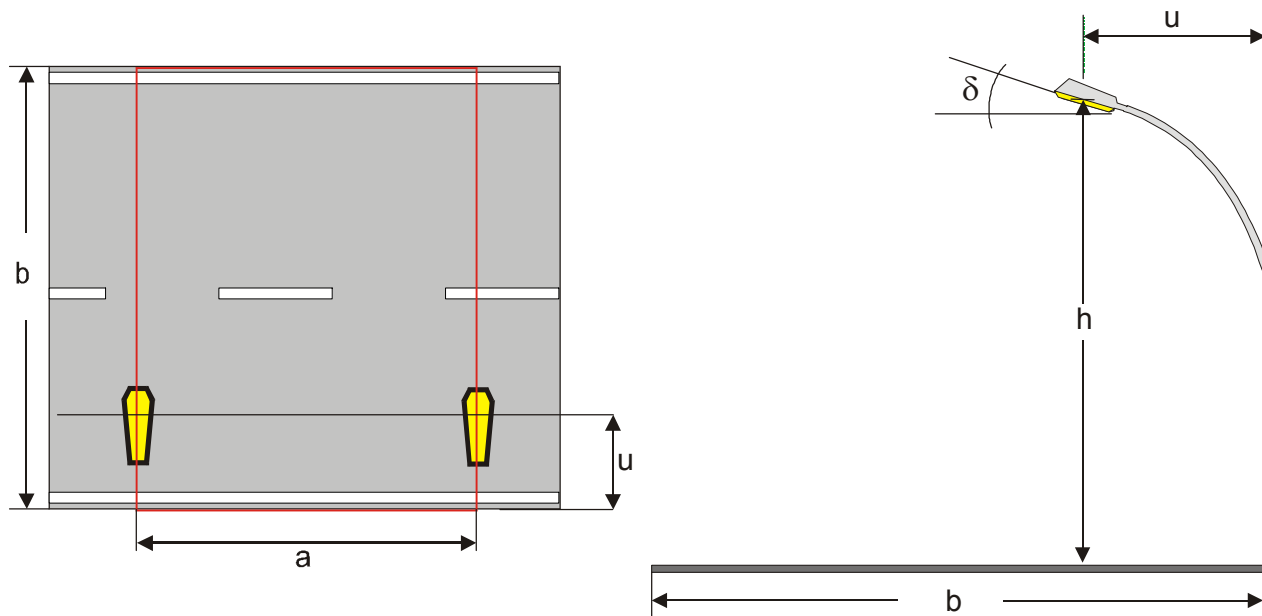
Tipo di punto luce :06LV1B6008\_HM3  
Posizionamento punti luce Fila a destra  
Altezza del punto luce : 10.00 m  
Distanza armature stradale: 30.00 m  
Sporgenza del punto luce: 0.00 m  
Inclinazione del punto luce 0.00°

Oggetto : Riqualificazione Impianto Illuminazione Pubblica  
 Impianto : Comune di Sarcedo (VI)  
 Numero progetto : GLB0U  
 Data : 20.08.2013

## Via dell'Artigianato

### Riepilogo, Via dell'Artigianato

#### Panoramica risultato, Via dell'Artigianato



#### Dati punti luce

Marca : CARIBONI  
 Codice : 06LV1B6008\_HM3  
 Nome punto luce : LEVANTE SMALL STR 16LED 30W 4K  
 Sorgenti : 1 x STREET OPT 16LED 4K / 3050 lm

Profilo stradale : Area generica  
 Larghezza della corsia (b): 8.00 m  
 Numero delle corsie : 2  
 Tipo di superficie stradale : CIE C2  
 q0 : 0.07  
 Circolazione a destra

Posizionamento punti luce : Fila a destra  
 Altezza del punto luce (h): 10.00 m  
 Distanza armature stradale(a): 30.00 m  
 Sporgenza del punto luce (u): 0.00 m  
 Inclinazione del punto luce( $\delta$ ): 0.00°  
 Fattore di manut. : 0.90

#### Luminanza

Posizione osservatore 1 : x=-60.00m, y=2.00m, z=1.50m  
 Medio : 0.31 cd/m<sup>2</sup> (ME6 min. 0.3)  
 Uo (min/media) : 0.62 (ME6 min. 0.35)

Posizione osservatore 2 : x=-60.00m, y=6.00m, z=1.50m  
 Medio : 0.33 cd/m<sup>2</sup> (ME6 min. 0.3)  
 Uo (min/media) : 0.61 (ME6 min. 0.35)

#### Uniformità longitudinale

UI (B1: x = -60.00, y = 2.00, z = 1.50) : 0.84 (ME6 min. 0.4)  
 UI (B2: x = -60.00, y = 6.00, z = 1.50) : 0.84 (ME6 min. 0.4)

#### Bagliore / chiarore dei dintorni

TI (B1: y=2.00m) : 7 % (ME6 max. 15)

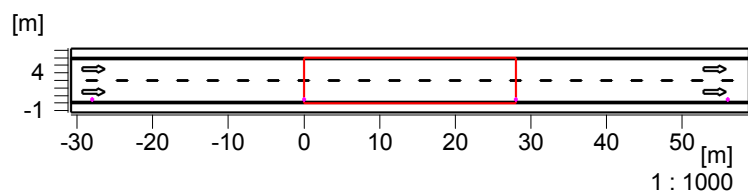


Oggetto : Riqualificazione Impianto Illuminazione Pubblica  
Impianto : Comune di Sarcedo (VI)  
Numero progetto : GLB0U  
Data : 20.08.2013

## Via delle Querce

### Descrizione, Via delle Querce

#### Pianta



Via delle Querce  
Profilo stradale : Area generica  
Larghezza della corsia : 6.00 m  
Numero delle corsie : 2  
Tipo di superficie stradale: CIE C2  
q0 : 0.07

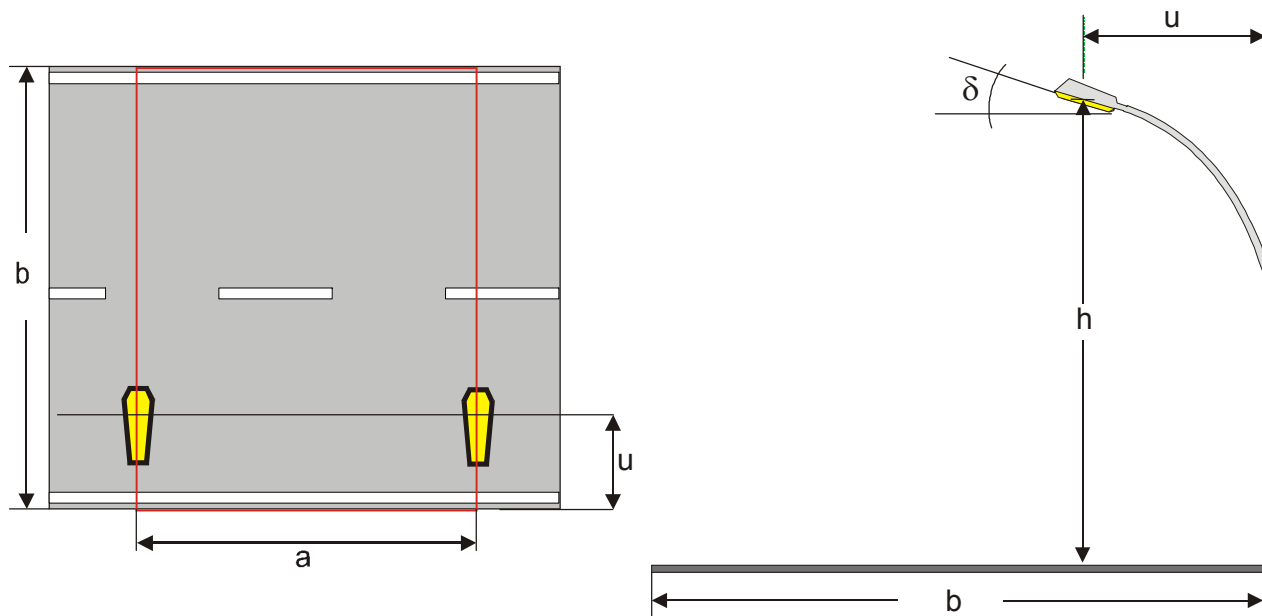
Tipo di punto luce :06LV1B6008\_HM3  
Posizionamento punti luce Fila a destra  
Altezza del punto luce : 8.00 m  
Distanza armature stradale: 28.00 m  
Sporgenza del punto luce: 0.50 m  
Inclinazione del punto luce 0.00°

Oggetto : Riqualificazione Impianto Illuminazione Pubblica  
 Impianto : Comune di Sarcedo (VI)  
 Numero progetto : GLB0U  
 Data : 20.08.2013

## Via delle Querce

### Riepilogo, Via delle Querce

#### Panoramica risultato, Via delle Querce



#### Dati punti luce

Marca : CARIBONI  
 Codice : 06LV1B6008\_HM3  
 Nome punto luce : LEVANTE SMALL STR 16LED 30W 4K  
 Sorgenti : 1 x STREET OPT 16LED 4K / 3050 lm

Profilo stradale : Area generica  
 Larghezza della corsia (b): 6.00 m  
 Numero delle corsie : 2  
 Tipo di superficie stradale : CIE C2  
 q0 : 0.07  
 Circolazione a destra

Posizionamento punti luce : Fila a destra  
 Altezza del punto luce (h): 8.00 m  
 Distanza armature stradale(a): 28.00 m  
 Sporgenza del punto luce (u): 0.50 m  
 Inclinazione del punto luce( $\delta$ ): 0.00°  
 Fattore di manut. : 0.90

#### Luminanza

Posizione osservatore 1 : x=-60.00m, y=1.50m, z=1.50m  
 Medio : 0.43 cd/m<sup>2</sup> (ME6 min. 0.3)  
 Uo (min/media) : 0.66 (ME6 min. 0.35)

Posizione osservatore 2 : x=-60.00m, y=4.50m, z=1.50m  
 Medio : 0.45 cd/m<sup>2</sup> (ME6 min. 0.3)  
 Uo (min/media) : 0.67 (ME6 min. 0.35)

#### Uniformità longitudinale

UI (B1: x = -60.00, y = 1.50, z = 1.50) : 0.69 (ME6 min. 0.4)  
 UI (B2: x = -60.00, y = 4.50, z = 1.50) : 0.77 (ME6 min. 0.4)

#### Bagliore / chiarore dei dintorni

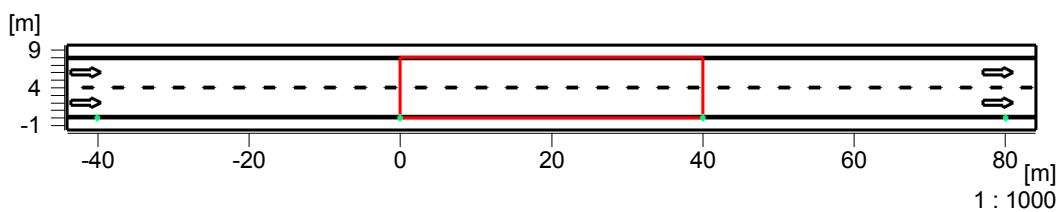
TI (B1: y=1.50m) : 9 % (ME6 max. 15)

Oggetto : Riqualificazione Impianto Illuminazione Pubblica  
Impianto : Comune di Sarcedo (VI)  
Numero progetto : GLB0U  
Data : 20.08.2013

## Via dell'Industria

### Descrizione, Via dell'Industria

#### Pianta



Via dell'Industria  
Profilo stradale : Area generica  
Larghezza della corsia : 8.00 m  
Numero delle corsie : 2  
Tipo di superficie stradale: CIE C2  
q0 : 0.07

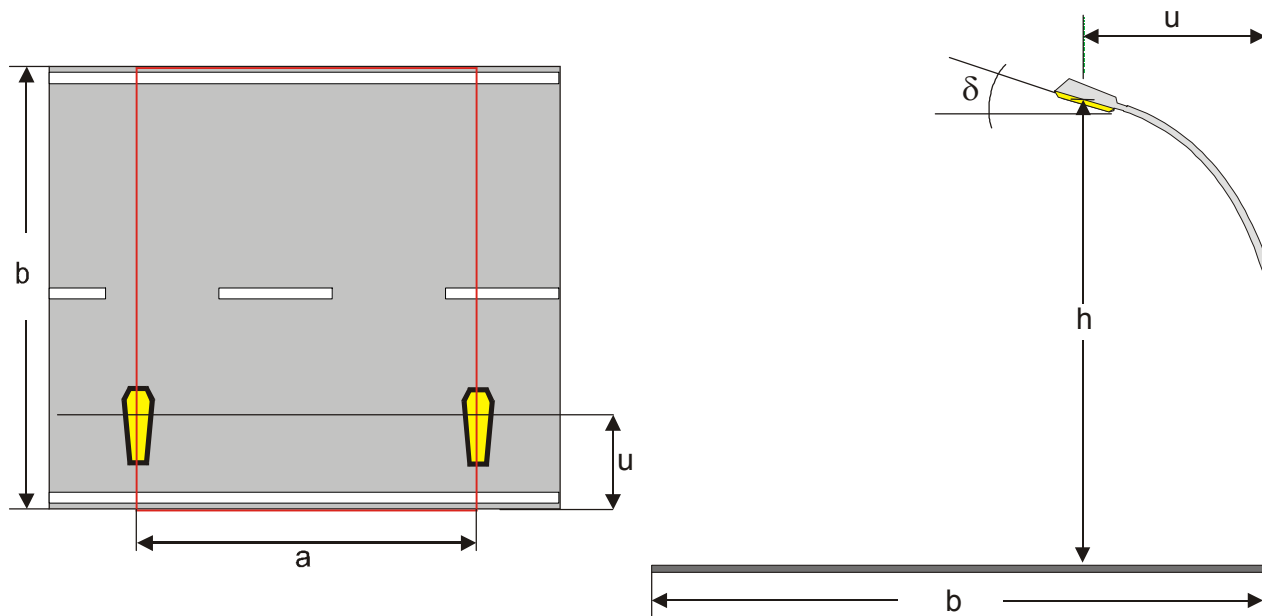
Tipo di punto luce :BGS451 1xECO43-2S/740 WSO ( )  
Posizionamento punti luce Fila a destra  
Altezza del punto luce : 10.00 m  
Distanza armature stradale: 40.00 m  
Sporgenza del punto luce: 0.00 m  
Inclinazione del punto luce 0.00°

Oggetto : Riqualificazione Impianto Illuminazione Pubblica  
 Impianto : Comune di Sarcedo (VI)  
 Numero progetto : GLB0U  
 Data : 20.08.2013

## Via dell'Industria

### Riepilogo, Via dell'Industria

#### Panoramica risultato, Via dell'Industria



#### Dati punti luce

Marca : Philips Lighting  
 Codice : BGS451 1xECO43-2S/740 WSO ( )  
 Nome punto luce : BGS451 1xECO43-2S/740 WSO  
 Sorgenti : 1 x ECO43-2S/740 / 4246 lm

Profilo stradale : Area generica  
 Larghezza della corsia (b): 8.00 m  
 Numero delle corsie : 2  
 Tipo di superficie stradale : CIE C2  
 q0 : 0.07  
 Circolazione a destra

Posizionamento punti luce : Fila a destra  
 Altezza del punto luce (h): 10.00 m  
 Distanza armature stradale(a): 40.00 m  
 Sporgenza del punto luce (u): 0.00 m  
 Inclinazione del punto luce( $\delta$ ): 0.00°  
 Fattore di manut. : 0.90

#### Luminanza

Posizione osservatore 1 : x=-60.00m, y=2.00m, z=1.50m  
 Medio : 0.33 cd/m<sup>2</sup> (ME6 min. 0.3)  
 Uo (min/media) : 0.46 (ME6 min. 0.35)

Posizione osservatore 2 : x=-60.00m, y=6.00m, z=1.50m  
 Medio : 0.36 cd/m<sup>2</sup> (ME6 min. 0.3)  
 Uo (min/media) : 0.45 (ME6 min. 0.35)

#### Uniformità longitudinale

UI (B1: x = -60.00, y = 2.00, z = 1.50) : 0.83 (ME6 min. 0.4)  
 UI (B2: x = -60.00, y = 6.00, z = 1.50) : 0.87 (ME6 min. 0.4)

#### Bagliore / chiarore dei dintorni

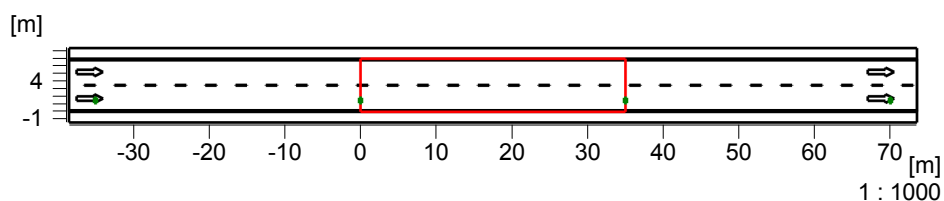
TI (B1: y=2.00m) : 12 % (ME6 max. 15)

Oggetto : Riqualificazione Impianto Illuminazione Pubblica  
Impianto : Comune di Sarcedo (VI)  
Numero progetto : GLB0U  
Data : 20.08.2013

## Via Fossalunga

### Descrizione, Via Fossalunga

#### Pianta



Via Fossalunga  
Profilo stradale : Area generica  
Larghezza della corsia : 7.00 m  
Numero delle corsie : 2  
Tipo di superficie stradale: CIE C2  
q0 : 0.07

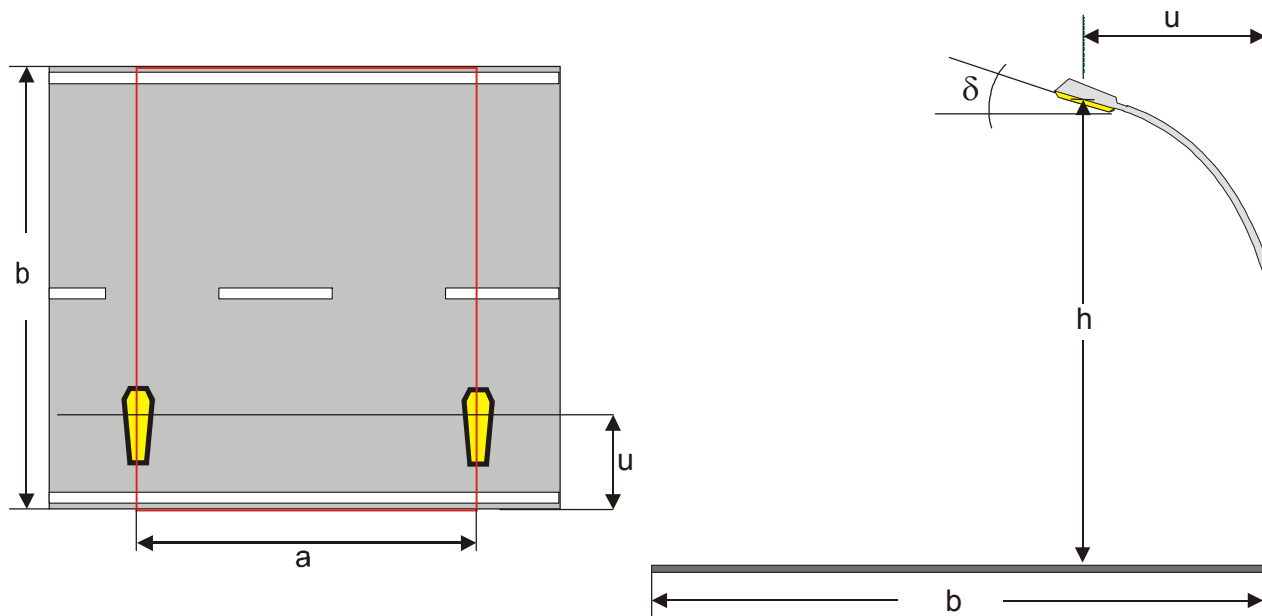
Tipo di punto luce :01PO2D0008C  
Posizionamento punti luce Fila a destra  
Altezza del punto luce : 10.00 m  
Distanza armature stradale: 35.00 m  
Sporgenza del punto luce: 1.50 m  
Inclinazione del punto luce 0.00°

Oggetto : Riqualificazione Impianto Illuminazione Pubblica  
 Impianto : Comune di Sarcedo (VI)  
 Numero progetto : GLB0U  
 Data : 20.08.2013

## Via Fossalunga

### Riepilogo, Via Fossalunga

#### Panoramica risultato, Via Fossalunga



#### Dati punti luce

Marca : FIVEP  
 Codice : 01PO2D0008C  
 Nome punto luce : PHOS 30 4000K  
 Sorgenti : 1 x 30 LED 4000K / 5730 lm

Profilo stradale : Area generica  
 Larghezza della corsia (b): 7.00 m  
 Numero delle corsie : 2  
 Tipo di superficie stradale : CIE C2  
 q0 : 0.07  
 Circolazione a destra

Posizionamento punti luce : Fila a destra  
 Altezza del punto luce (h): 10.00 m  
 Distanza armature stradale(a): 35.00 m  
 Sporgenza del punto luce (u): 1.50 m  
 Inclinazione del punto luce( $\delta$ ): 0.00°  
 Fattore di manut. : 0.90

#### Luminanza

Posizione osservatore 1 : x=-60.00m, y=1.75m, z=1.50m  
 Medio : 0.56 cd/m<sup>2</sup> (ME5 min. 0.5)  
 Uo (min/media) : 0.67 (ME5 min. 0.35)

Posizione osservatore 2 : x=-60.00m, y=5.25m, z=1.50m  
 Medio : 0.59 cd/m<sup>2</sup> (ME5 min. 0.5)  
 Uo (min/media) : 0.69 (ME5 min. 0.35)

#### Uniformità longitudinale

UI (B1: x = -60.00, y = 1.75, z = 1.50) : 0.78 (ME5 min. 0.4)  
 UI (B2: x = -60.00, y = 5.25, z = 1.50) : 0.8 (ME5 min. 0.4)

#### Bagliore / chiarore dei dintorni

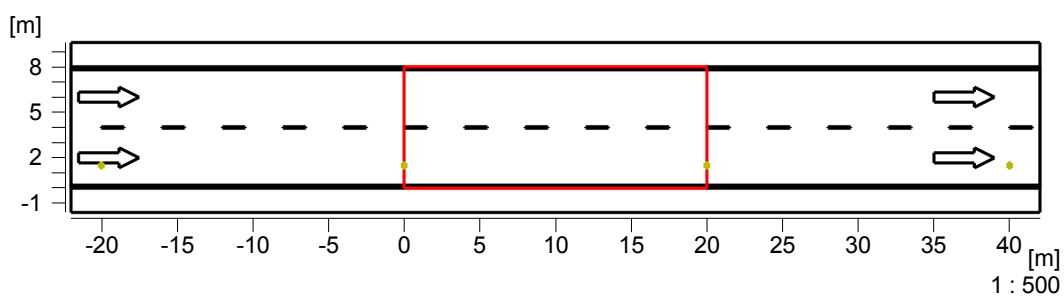
TI (B2: y=5.25m) : 6 % (ME5 max. 15)  
 SR : 0.75 (ME5 min. 0.5)

Oggetto : Riqualificazione Impianto Illuminazione Pubblica  
Impianto : Comune di Sarcedo (VI)  
Numero progetto : GLB0U  
Data : 20.08.2013

## Via Generale dalla Chiesa

### Descrizione, Via Generale dalla Chiesa

#### Pianta



Via Generale dalla Chiesa  
Profilo stradale : Area generica  
Larghezza della corsia : 8.00 m  
Numero delle corsie : 2  
Tipo di superficie stradale: CIE C2  
q0 : 0.07

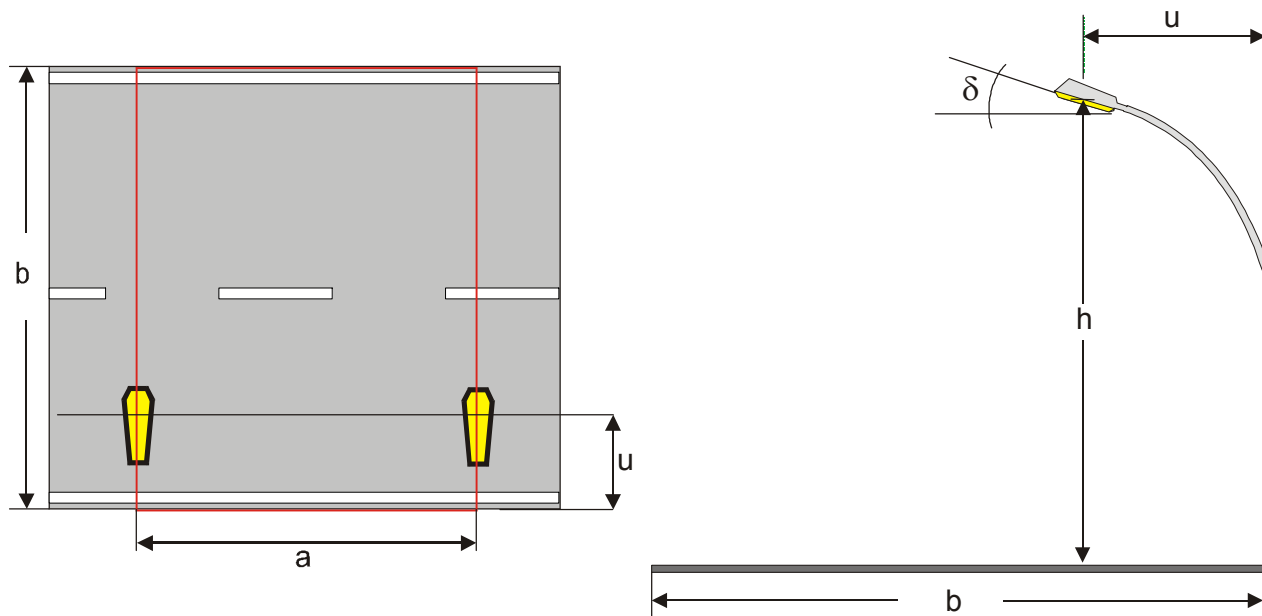
Tipo di punto luce :06LV1B0008\_HM3  
Posizionamento punti luce Fila a destra  
Altezza del punto luce : 8.00 m  
Distanza armature stradale: 20.00 m  
Sporgenza del punto luce: 1.50 m  
Inclinazione del punto luce 0.00°

Oggetto : Riqualificazione Impianto Illuminazione Pubblica  
 Impianto : Comune di Sarcedo (VI)  
 Numero progetto : GLB0U  
 Data : 20.08.2013

## Via Generale dalla Chiesa

### Riepilogo, Via Generale dalla Chiesa

#### Panoramica risultato, Via Generale dalla Chiesa



#### Dati punti luce

Marca : CARIBONI  
 Codice : 06LV1B0008\_HM3  
 Nome punto luce : LEVANTE SMALL STR 10LED 20W 4K  
 Sorgenti : 1 x STREET OPT 10LED 4K / 1910 lm

Profilo stradale : Area generica  
 Larghezza della corsia (b): 8.00 m  
 Numero delle corsie : 2  
 Tipo di superficie stradale : CIE C2  
 q0 : 0.07  
 Circolazione a destra

Posizionamento punti luce : Fila a destra  
 Altezza del punto luce (h): 8.00 m  
 Distanza armature stradale(a): 20.00 m  
 Sporgenza del punto luce (u): 1.50 m  
 Inclinazione del punto luce( $\delta$ ): 0.00°  
 Fattore di manut. : 0.90

#### Luminanza

Posizione osservatore 1 : x=-60.00m, y=2.00m, z=1.50m  
 Medio : 0.36 cd/m<sup>2</sup> (ME6 min. 0.3)  
 Uo (min/media) : 0.65 (ME6 min. 0.35)

Posizione osservatore 2 : x=-60.00m, y=6.00m, z=1.50m  
 Medio : 0.37 cd/m<sup>2</sup> (ME6 min. 0.3)  
 Uo (min/media) : 0.67 (ME6 min. 0.35)

#### Uniformità longitudinale

UI (B1: x = -60.00, y = 2.00, z = 1.50) : 0.74 (ME6 min. 0.4)  
 UI (B2: x = -60.00, y = 6.00, z = 1.50) : 0.88 (ME6 min. 0.4)

#### Bagliore / chiarore dei dintorni

TI (B1: y=2.00m) : 9 % (ME6 max. 15)

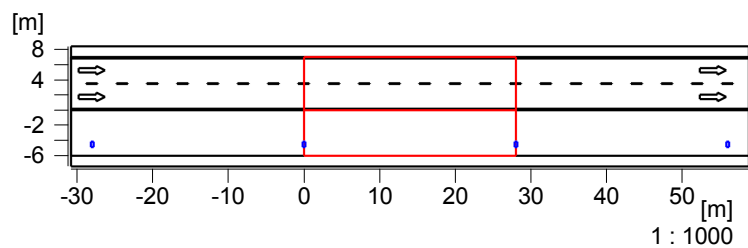


Oggetto : Riqualificazione Impianto Illuminazione Pubblica  
Impianto : Comune di Sarcedo (VI)  
Numero progetto : GLB0U  
Data : 20.08.2013

## Via Giberte

### Descrizione, Via Giberte

#### Pianta



Via Giberte  
Profilo stradale : Area generica  
Larghezza della corsia : 7.00 m  
Numero delle corsie : 2  
Tipo di superficie stradale: CIE C2  
q0 : 0.07  
Zona limite: =>

Posizionamento punti luce Fila a destra  
Altezza del punto luce : 8.00 m  
Distanza armature stradale: 28.00 m  
Sporgenza del punto luce: 0.00 m  
Inclinazione del punto luce 0.00°

Oggetto : Riqualificazione Impianto Illuminazione Pubblica  
Impianto : Comune di Sarcedo (VI)  
Numero progetto : GLBOU  
Data : 20.08.2013

## Via Giberte

### Descrizione, Via Giberte

#### Pianta

---

Zona limite:

Parcheggio  
Profilo stradale : Area generica  
Larghezza della corsia : 6.00 m  
Numero delle corsie : 1  
Distanza dalla strada : 0.00 m

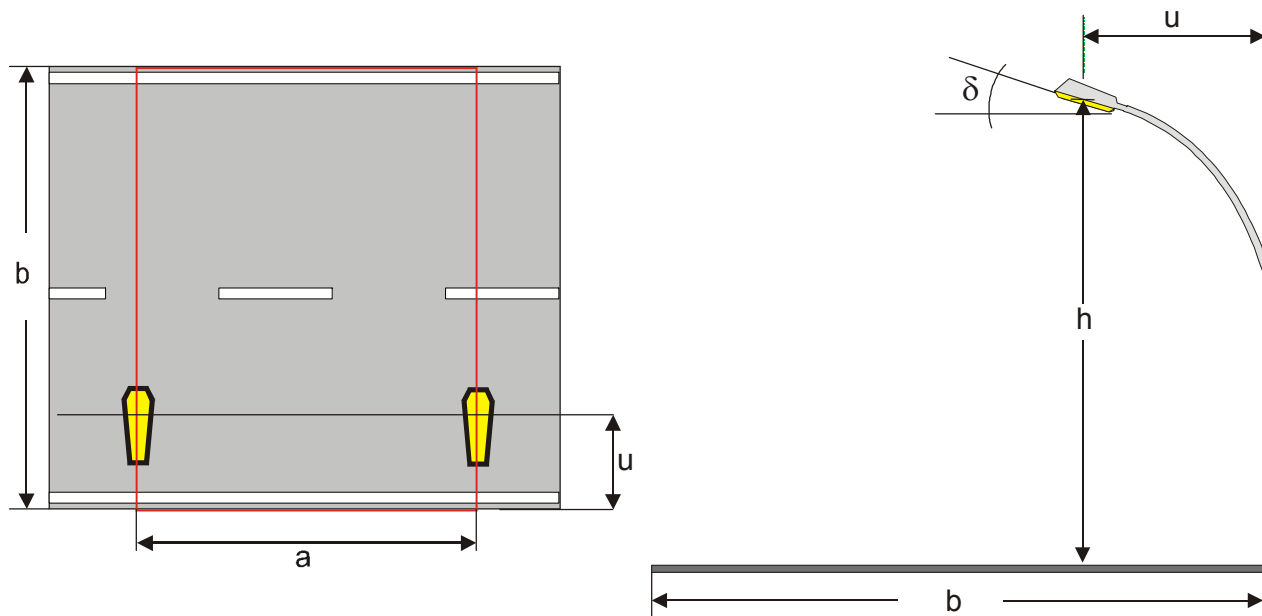
Tipo di punto luce :01PO2G0008C  
Posizionamento punti luce: Fila a destra  
Altezza del punto luce : 8.00 m  
Distanza armature strada: 28.00 m  
Sporgenza del punto luce: 1.50 m  
Inclinazione del punto luce: 0.00°

Oggetto : Riqualificazione Impianto Illuminazione Pubblica  
 Impianto : Comune di Sarcedo (VI)  
 Numero progetto : GLB0U  
 Data : 20.08.2013

## Via Giberte

### Riepilogo, Via Giberte

#### Panoramica risultato, Via Giberte



#### Dati punti luce

Profilo stradale : Area generica  
 Larghezza della corsia (b): 7.00 m  
 Numero delle corsie : 2  
 Tipo di superficie stradale : CIE C2  
 q0 : 0.07  
 Circolazione a destra

Posizionamento punti luce : Fila a destra  
 Altezza del punto luce (h): 8.00 m  
 Distanza armature stradale(a): 28.00 m  
 Sporgenza del punto luce (u): 0.00 m  
 Inclinazione del punto luce( $\delta$ ): 0.00°  
 Fattore di manut. : 0.90

#### Luminanza

Posizione osservatore 1 : x=-60.00m, y=1.75m, z=1.50m  
 Medio : 0.83 cd/m<sup>2</sup> (ME4b min. 0.75)  
 Uo (min/media) : 0.4 (ME4b min. 0.4)

Posizione osservatore 2 : x=-60.00m, y=5.25m, z=1.50m  
 Medio : 0.89 cd/m<sup>2</sup> (ME4b min. 0.75)  
 Uo (min/media) : 0.39 (ME4b min. 0.4)

#### Uniformità longitudinale

UI (B1: x = -60.00, y = 1.75, z = 1.50) : 0.72 (ME4b min. 0.5)  
 UI (B2: x = -60.00, y = 5.25, z = 1.50) : 0.71 (ME4b min. 0.5)

#### Bagliore / chiarore dei dintorni

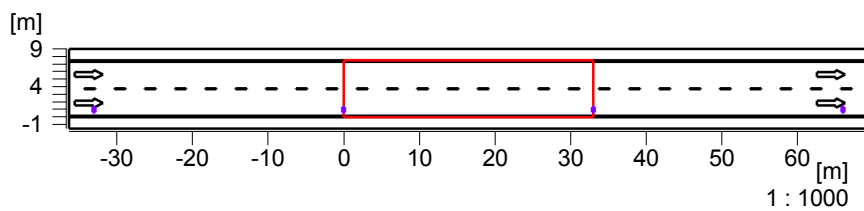
TI (B1: y=1.75m) : 10 % (ME4b max. 15)  
 SR : 0.97 (ME4b min. 0.5)

Oggetto : Riqualificazione Impianto Illuminazione Pubblica  
Impianto : Comune di Sarcedo (VI)  
Numero progetto : GLB0U  
Data : 20.08.2013

## Via Granezze

### Descrizione, Via Granezze

#### Pianta



Via Granezze  
Profilo stradale : Area generica  
Larghezza della corsia : 7.50 m  
Numero delle corsie : 2  
Tipo di superficie stradale: CIE C2  
q0 : 0.07

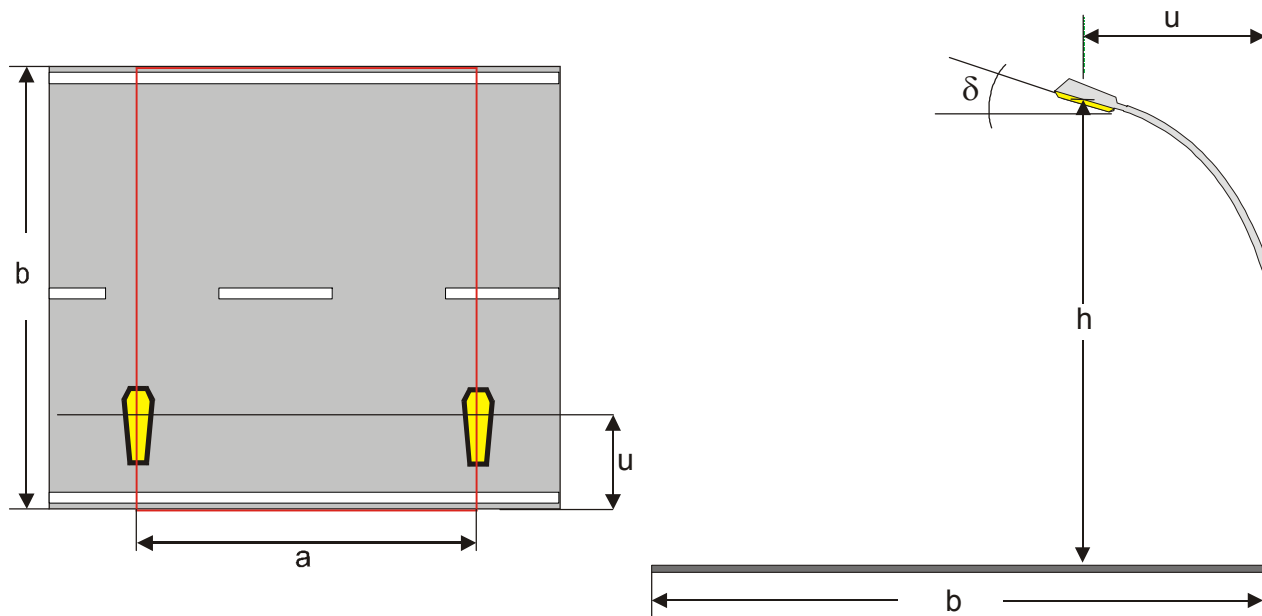
Tipo di punto luce :01PO2E0008C  
Posizionamento punti luce Fila a destra  
Altezza del punto luce : 8.00 m  
Distanza armature stradale: 3.00 m  
Sporgenza del punto luce: 1.00 m  
Inclinazione del punto luce 0.00°

Oggetto : Riqualificazione Impianto Illuminazione Pubblica  
 Impianto : Comune di Sarcedo (VI)  
 Numero progetto : GLB0U  
 Data : 20.08.2013

## Via Granezze

### Riepilogo, Via Granezze

#### Panoramica risultato, Via Granezze



#### Dati punti luce

Marca : FIVEP  
 Codice : 01PO2E0008C  
 Nome punto luce : PHOS 40 4000K  
 Sorgenti : 1 x 40 LED 4000K / 7640 lm

Profilo stradale : Area generica  
 Larghezza della corsia (b): 7.50 m  
 Numero delle corsie : 2  
 Tipo di superficie stradale : CIE C2  
 q0 : 0.07  
 Circolazione a destra

Posizionamento punti luce : Fila a destra  
 Altezza del punto luce (h): 8.00 m  
 Distanza armature stradale(a): 33.00 m  
 Sporgenza del punto luce (u): 1.00 m  
 Inclinazione del punto luce( $\delta$ ): 0.00°  
 Fattore di manut. : 0.90

#### Luminanza

Posizione osservatore 1 : x=-60.00m, y=1.88m, z=1.50m  
 Medio : 0.93 cd/m<sup>2</sup> (ME4b min. 0.75)  
 Uo (min/media) : 0.52 (ME4b min. 0.4)

Posizione osservatore 2 : x=-60.00m, y=5.63m, z=1.50m  
 Medio : 0.97 cd/m<sup>2</sup> (ME4b min. 0.75)  
 Uo (min/media) : 0.53 (ME4b min. 0.4)

#### Uniformità longitudinale

UI (B1: x = -60.00, y = 1.88, z = 1.50) : 0.56 (ME4b min. 0.5)  
 UI (B2: x = -60.00, y = 5.63, z = 1.50) : 0.64 (ME4b min. 0.5)

#### Bagliore / chiarore dei dintorni

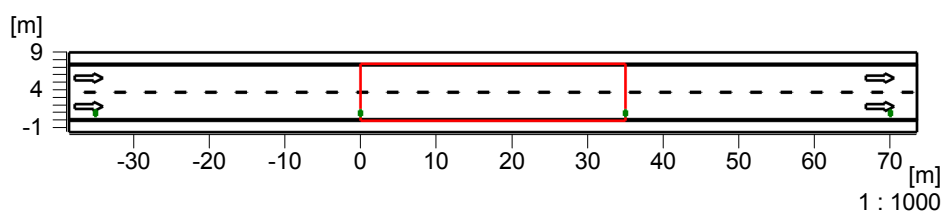
TI (B1: y=1.88m) : 8 % (ME4b max. 15)  
 SR : 0.58 (ME4b min. 0.5)

Oggetto : Riqualificazione Impianto Illuminazione Pubblica  
Impianto : Comune di Sarcedo (VI)  
Numero progetto : GLB0U  
Data : 20.08.2013

## Via Madonnetta

### Descrizione, Via Madonnetta

#### Pianta



Via Madonnetta  
Profilo stradale : Area generica  
Larghezza della corsia : 7.50 m  
Numero delle corsie : 2  
Tipo di superficie stradale: CIE C2  
q0 : 0.07

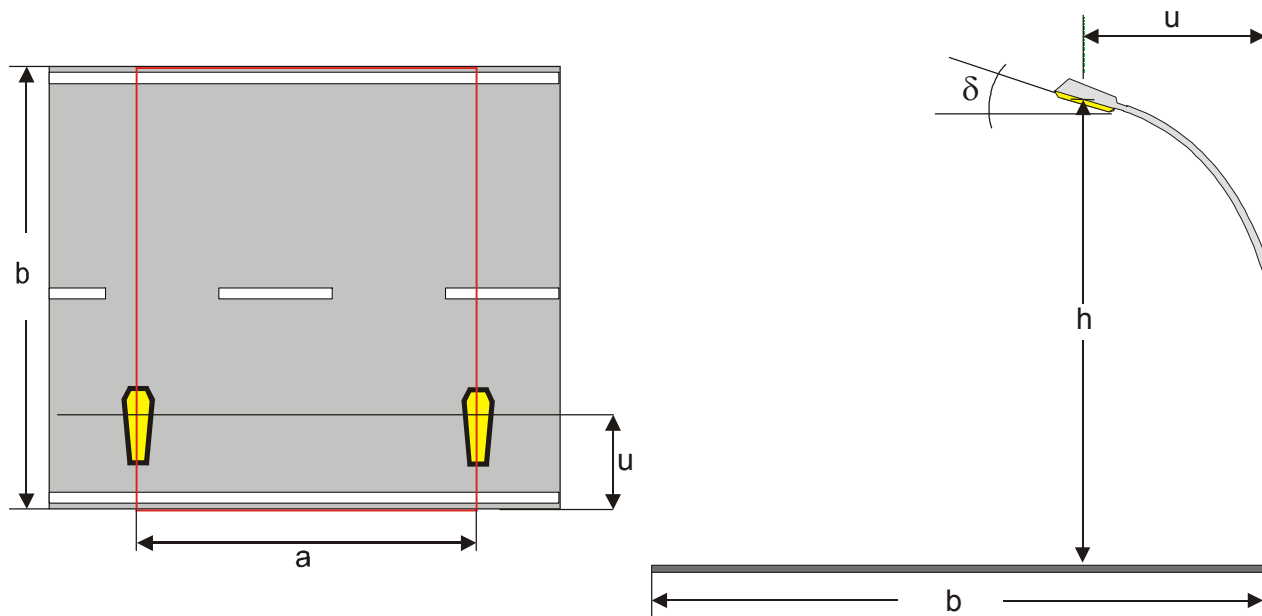
Tipo di punto luce :01PO2D0008C  
Posizionamento punti luce Fila a destra  
Altezza del punto luce : 8.00 m  
Distanza armature stradale: 35.00 m  
Sporgenza del punto luce: 1.00 m  
Inclinazione del punto luce 0.00°

Oggetto : Riqualificazione Impianto Illuminazione Pubblica  
 Impianto : Comune di Sarcedo (VI)  
 Numero progetto : GLB0U  
 Data : 20.08.2013

## Via Madonnetta

### Riepilogo, Via Madonnetta

#### Panoramica risultato, Via Madonnetta



#### Dati punti luce

Marca : FIVEP  
 Codice : 01PO2D0008C  
 Nome punto luce : PHOS 30 4000K  
 Sorgenti : 1 x 30 LED 4000K / 5730 lm

Profilo stradale : Area generica  
 Larghezza della corsia (b): 7.50 m  
 Numero delle corsie : 2  
 Tipo di superficie stradale : CIE C2  
 q0 : 0.07  
 Circolazione a destra

Posizionamento punti luce : Fila a destra  
 Altezza del punto luce (h): 8.00 m  
 Distanza armature stradale(a): 35.00 m  
 Sporgenza del punto luce (u): 1.00 m  
 Inclinazione del punto luce( $\delta$ ): 0.00°  
 Fattore di manut. : 0.90

#### Luminanza

Posizione osservatore 1 : x=-60.00m, y=1.88m, z=1.50m  
 Medio : 0.65 cd/m<sup>2</sup> (ME5 min. 0.5)  
 Uo (min/media) : 0.46 (ME5 min. 0.35)

Posizione osservatore 2 : x=-60.00m, y=5.63m, z=1.50m  
 Medio : 0.68 cd/m<sup>2</sup> (ME5 min. 0.5)  
 Uo (min/media) : 0.47 (ME5 min. 0.35)

#### Uniformità longitudinale

UI (B1: x = -60.00, y = 1.88, z = 1.50) : 0.49 (ME5 min. 0.4)  
 UI (B2: x = -60.00, y = 5.63, z = 1.50) : 0.55 (ME5 min. 0.4)

#### Bagliore / chiarore dei dintorni

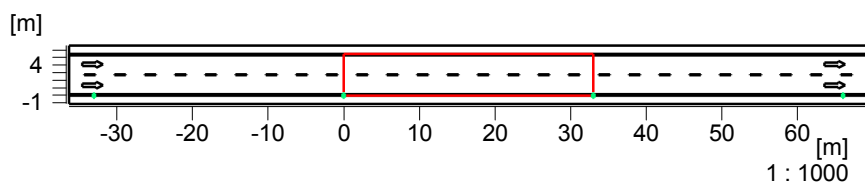
TI (B1: y=1.88m) : 8 % (ME5 max. 15)  
 SR : 0.58 (ME5 min. 0.5)

Oggetto : Riqualificazione Impianto Illuminazione Pubblica  
Impianto : Comune di Sarcedo (VI)  
Numero progetto : GLB0U  
Data : 20.08.2013

## Via Maccò

### Descrizione, Via Maccò

#### Pianta



---

Via Maccò		Tipo di punto luce	:BGS451 1xECO43-2S/740 WSO ( )
Profilo stradale	: Area generica	Posizionamento punti luce	Fila a destra
Larghezza della corsia	: 5.50 m	Altezza del punto luce	: 8.00 m
Numero delle corsie	: 2	Distanza armature stradale	33.00 m
Tipo di superficie stradale:	CIE C2	Sporgenza del punto luce:	0.00 m
q0	: 0.07	Inclinazione del punto luce	0.00°

---

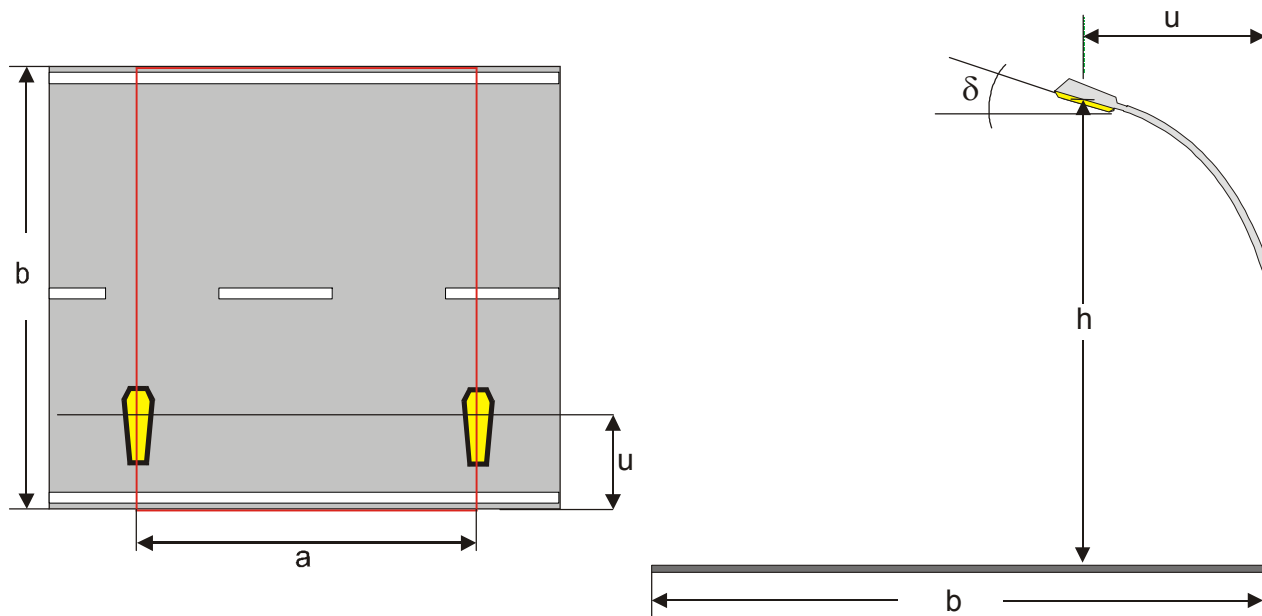


Oggetto : Riqualificazione Impianto Illuminazione Pubblica  
 Impianto : Comune di Sarcedo (VI)  
 Numero progetto : GLB0U  
 Data : 20.08.2013

## Via Maccò

### Riepilogo, Via Maccò

#### Panoramica risultato, Via Maccò



#### Dati punti luce

Marca : Philips Lighting  
 Codice : BGS451 1xECO43-2S/740 WSO ( )  
 Nome punto luce : BGS451 1xECO43-2S/740 WSO  
 Sorgenti : 1 x ECO43-2S/740 / 4246 lm

Profilo stradale : Area generica  
 Larghezza della corsia (b): 5.50 m  
 Numero delle corsie : 2  
 Tipo di superficie stradale : CIE C2  
 q0 : 0.07  
 Circolazione a destra

Posizionamento punti luce : Fila a destra  
 Altezza del punto luce (h): 8.00 m  
 Distanza armature stradale(a): 33.00 m  
 Sporgenza del punto luce (u): 0.00 m  
 Inclinazione del punto luce( $\delta$ ): 0.00°  
 Fattore di manut. : 0.90

#### Luminanza

Posizione osservatore 1 : x=-60.00m, y=1.38m, z=1.50m  
 Medio : 0.54 cd/m<sup>2</sup> (ME5 min. 0.5)  
 Uo (min/media) : 0.52 (ME5 min. 0.35)

Posizione osservatore 2 : x=-60.00m, y=4.13m, z=1.50m  
 Medio : 0.58 cd/m<sup>2</sup> (ME5 min. 0.5)  
 Uo (min/media) : 0.51 (ME5 min. 0.35)

#### Uniformità longitudinale

UI (B1: x = -60.00, y = 1.38, z = 1.50) : 0.81 (ME5 min. 0.4)  
 UI (B2: x = -60.00, y = 4.13, z = 1.50) : 0.86 (ME5 min. 0.4)

#### Bagliore / chiarore dei dintorni

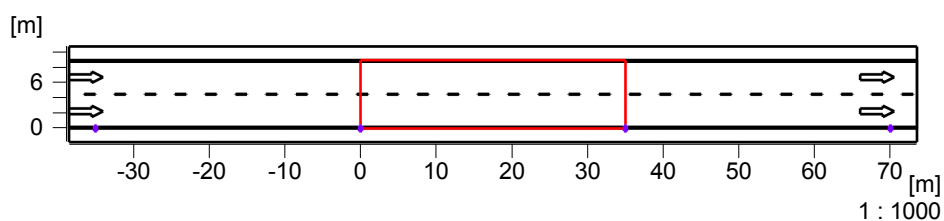
TI (B1: y=1.38m) : 14 % (ME5 max. 15)  
 SR : 0.78 (ME5 min. 0.5)

Oggetto : Riqualificazione Impianto Illuminazione Pubblica  
Impianto : Comune di Sarcedo (VI)  
Numero progetto : GLB0U  
Data : 20.08.2013

## Via Roma

### Descrizione, Via Roma

#### Pianta



Via Roma  
Profilo stradale : Area generica  
Larghezza della corsia : 9.00 m  
Numero delle corsie : 2  
Tipo di superficie stradale: CIE C2  
q0 : 0.07

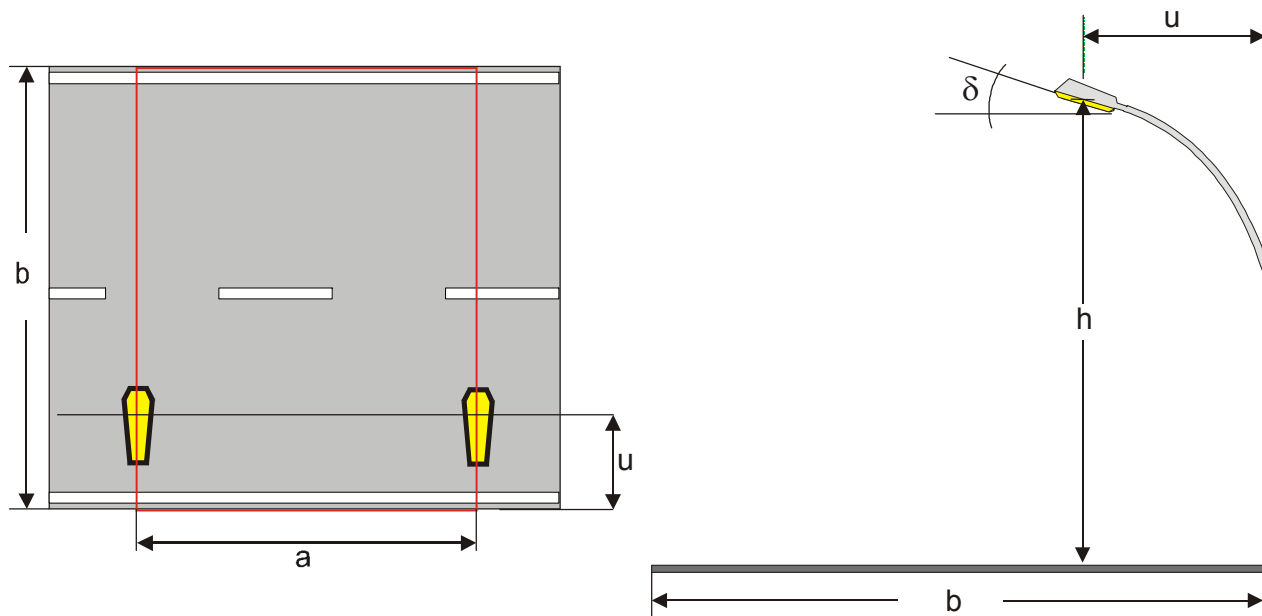
Tipo di punto luce :01PO2E0008C  
Posizionamento punti luce Fila a destra  
Altezza del punto luce : 8.00 m  
Distanza armature stradale: 35.00 m  
Sporgenza del punto luce: 0.00 m  
Inclinazione del punto luce 0.00°

Oggetto : Riqualificazione Impianto Illuminazione Pubblica  
 Impianto : Comune di Sarcedo (VI)  
 Numero progetto : GLB0U  
 Data : 20.08.2013

## Via Roma

### Riepilogo, Via Roma

#### Panoramica risultato, Via Roma



#### Dati punti luce

Marca : FIVEP  
 Codice : 01PO2E0008C  
 Nome punto luce : PHOS 40 4000K  
 Sorgenti : 1 x 40 LED 4000K / 7640 lm

Profilo stradale : Area generica  
 Larghezza della corsia (b): 9.00 m  
 Numero delle corsie : 2  
 Tipo di superficie stradale : CIE C2  
 q0 : 0.07  
 Circolazione a destra

Posizionamento punti luce : Fila a destra  
 Altezza del punto luce (h): 8.00 m  
 Distanza armature stradale(a): 35.00 m  
 Sporgenza del punto luce (u): 0.00 m  
 Inclinazione del punto luce( $\delta$ ): 0.00°  
 Fattore di manut. : 0.90

#### Luminanza

Posizione osservatore 1 : x=-60.00m, y=2.25m, z=1.50m  
 Medio : 0.75 cd/m<sup>2</sup> (ME4b min. 0.75)  
 Uo (min/media) : 0.44 (ME4b min. 0.4)

Posizione osservatore 2 : x=-60.00m, y=6.75m, z=1.50m  
 Medio : 0.8 cd/m<sup>2</sup> (ME4b min. 0.75)  
 Uo (min/media) : 0.43 (ME4b min. 0.4)

#### Uniformità longitudinale

UI (B1: x = -60.00, y = 2.25, z = 1.50) : 0.51 (ME4b min. 0.5)  
 UI (B2: x = -60.00, y = 6.75, z = 1.50) : 0.57 (ME4b min. 0.5)

#### Bagliore / chiarore dei dintorni

TI (B1: y=2.25m) : 10 % (ME4b max. 15)  
 SR : 0.54 (ME4b min. 0.5)

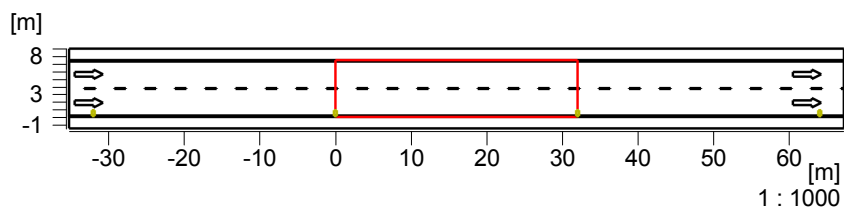
Oggetto : Riqualificazione Impianto Illuminazione Pubblica  
Impianto : Comune di Sarcedo (VI)  
Numero progetto : GLB0U  
Data : 20.08.2013

## San Giorgio

### Descrizione, San Giorgio

#### Pianta

---



---

Via San Giorgio  
Profilo stradale : Area generica  
Larghezza della corsia : 7.50 m  
Numero delle corsie : 2  
Tipo di superficie stradale: CIE C2  
q0 : 0.07

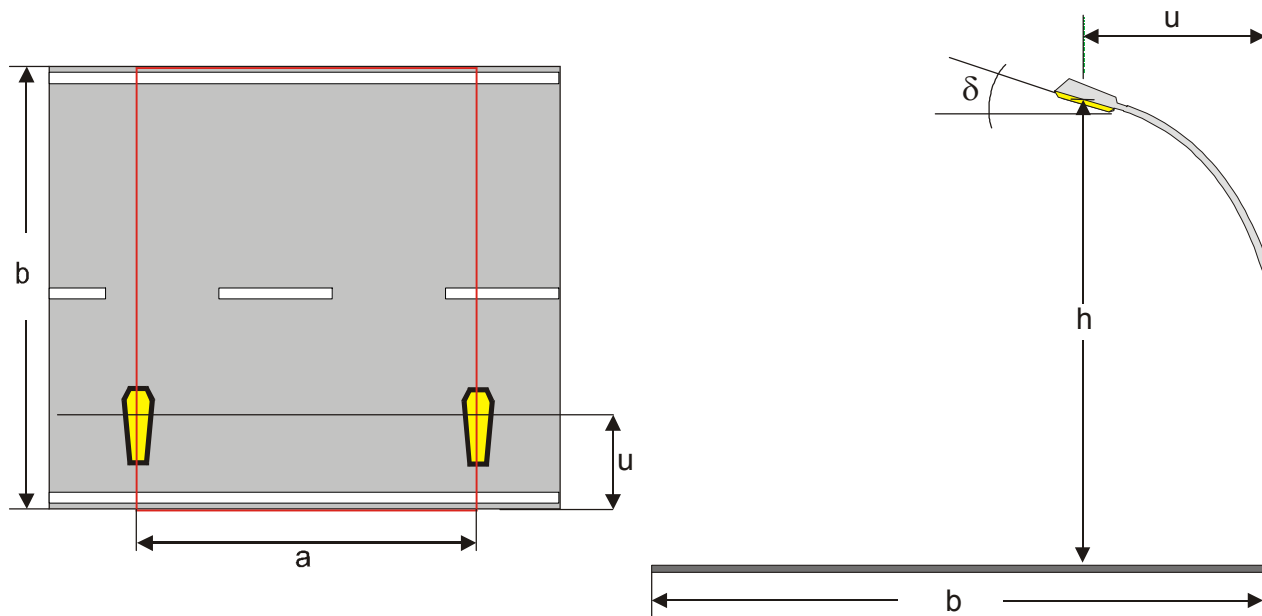
Tipo di punto luce :BGP352 T25 1xECO57-2S/740 DM ( )  
Posizionamento punti luce Fila a destra  
Altezza del punto luce : 7.50 m  
Distanza armature stradale: 32.00 m  
Sporgenza del punto luce: 0.50 m  
Inclinazione del punto luce 0.00°

Oggetto : Riqualificazione Impianto Illuminazione Pubblica  
 Impianto : Comune di Sarcedo (VI)  
 Numero progetto : GLB0U  
 Data : 20.08.2013

## San Giorgio

### Riepilogo, San Giorgio

#### Panoramica risultato, Via San Giorgio



#### Dati punti luce

Marca : Philips Lighting  
 Codice : BGP352 T25 1xECO57-2S/740 DM ( )  
 Nome punto luce : BGP352 T25 1xECO57-2S/740 DM  
 Sorgenti : 1 x ECO57-2S/740 / 5664 lm

Profilo stradale : Area generica  
 Larghezza della corsia (b): 7.50 m  
 Numero delle corsie : 2  
 Tipo di superficie stradale : CIE C2  
 q0 : 0.07  
 Circolazione a destra

Posizionamento punti luce : Fila a destra  
 Altezza del punto luce (h): 7.50 m  
 Distanza armature stradale(a): 32.00 m  
 Sporgenza del punto luce (u): 0.50 m  
 Inclinazione del punto luce( $\delta$ ): 0.00°  
 Fattore di manut. : 0.90

#### Luminanza

Posizione osservatore 1 : x=-60.00m, y=1.88m, z=1.50m  
 Medio : 0.75 cd/m<sup>2</sup> (ME4b min. 0.75)  
 Uo (min/media) : 0.55 (ME4b min. 0.4)

Posizione osservatore 2 : x=-60.00m, y=5.63m, z=1.50m  
 Medio : 0.8 cd/m<sup>2</sup> (ME4b min. 0.75)  
 Uo (min/media) : 0.55 (ME4b min. 0.4)

#### Uniformità longitudinale

UI (B1: x = -60.00, y = 1.88, z = 1.50) : 0.82 (ME4b min. 0.5)  
 UI (B2: x = -60.00, y = 5.63, z = 1.50) : 0.83 (ME4b min. 0.5)

#### Bagliore / chiarore dei dintorni

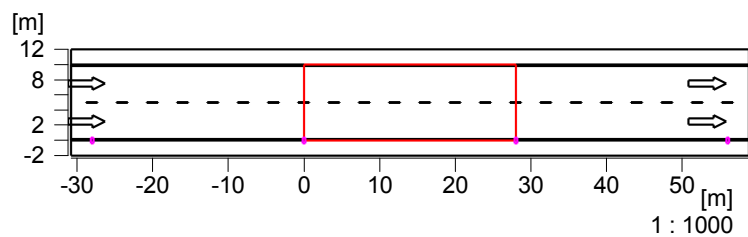
TI (B1: y=1.88m) : 12 % (ME4b max. 15)  
 SR : 0.47 (ME4b min. 0.5)

Oggetto : Riqualificazione Impianto Illuminazione Pubblica  
Impianto : Comune di Sarcedo (VI)  
Numero progetto : GLB0U  
Data : 20.08.2013

## Via Santa Maria

### Descrizione, Via Santa Maria

#### Pianta



Via Santa Maria  
Profilo stradale : Area generica  
Larghezza della corsia : 10.00 m  
Numero delle corsie : 2  
Tipo di superficie stradale: CIE C2  
q0 : 0.07

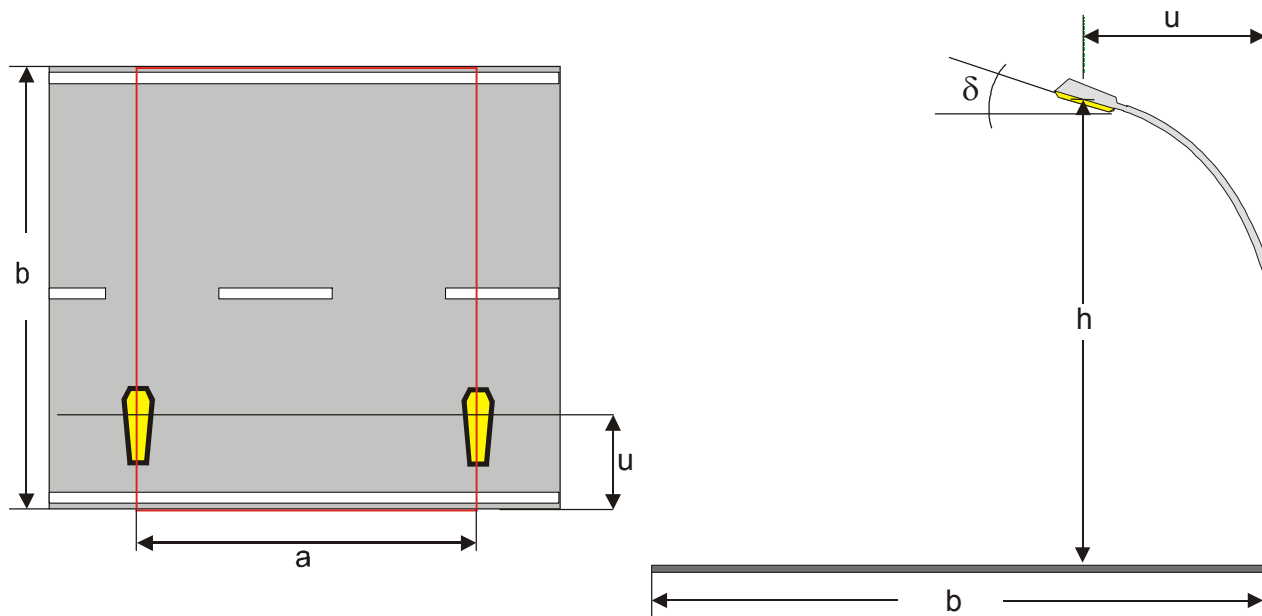
Tipo di punto luce :BGP352 T25 1xECO71-2S/740 DM ( )  
Posizionamento punti luce Fila a destra  
Altezza del punto luce : 10.00 m  
Distanza armature stradale 28.00 m  
Sporgenza del punto luce: 0.00 m  
Inclinazione del punto luce 0.00°

Oggetto : Riqualificazione Impianto Illuminazione Pubblica  
 Impianto : Comune di Sarcedo (VI)  
 Numero progetto : GLB0U  
 Data : 20.08.2013

## Via Santa Maria

### Riepilogo, Via Santa Maria

#### Panoramica risultato, Via Santa Maria



#### Dati punti luce

Marca : Philips Lighting  
 Codice : BGP352 T25 1xECO71-2S/740 DM ( )  
 Nome punto luce : BGP352 T25 1xECO71-2S/740 DM  
 Sorgenti : 1 x ECO71-2S/740 / 7081 lm

Profilo stradale : Area generica  
 Larghezza della corsia (b): 10.00 m  
 Numero delle corsie : 2  
 Tipo di superficie stradale : CIE C2  
 q0 : 0.07  
 Circolazione a destra

Posizionamento punti luce : Fila a destra  
 Altezza del punto luce (h): 10.00 m  
 Distanza armature stradale(a): 28.00 m  
 Sporgenza del punto luce (u): 0.00 m  
 Inclinazione del punto luce( $\delta$ ): 0.00°  
 Fattore di manut. : 0.90

#### Luminanza

Posizione osservatore 1 : x=-60.00m, y=2.50m, z=1.50m  
 Medio : 0.75 cd/m<sup>2</sup> (ME4b min. 0.75)  
 Uo (min/media) : 0.54 (ME4b min. 0.4)

Posizione osservatore 2 : x=-60.00m, y=7.50m, z=1.50m  
 Medio : 0.82 cd/m<sup>2</sup> (ME4b min. 0.75)  
 Uo (min/media) : 0.51 (ME4b min. 0.4)

#### Uniformità longitudinale

UI (B1: x = -60.00, y = 2.50, z = 1.50) : 0.86 (ME4b min. 0.5)  
 UI (B2: x = -60.00, y = 7.50, z = 1.50) : 0.94 (ME4b min. 0.5)

#### Bagliore / chiarore dei dintorni

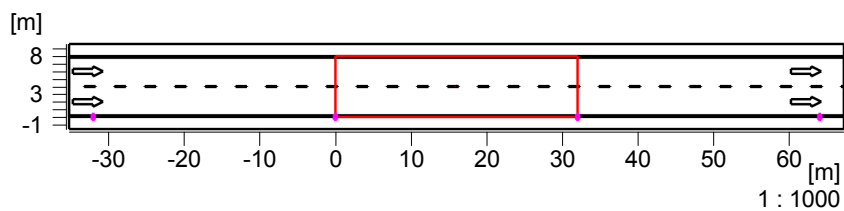
TI (B1: y=2.50m) : 8 % (ME4b max. 15)  
 SR : 0.5 (ME4b min. 0.5)

Oggetto : Riqualificazione Impianto Illuminazione Pubblica  
Impianto : Comune di Sarcedo (VI)  
Numero progetto : GLB0U  
Data : 20.08.2013

## Via Veneto

### Descrizione, Via Veneto

#### Pianta



Via Veneto  
Profilo stradale : Senza spartitraffico  
Larghezza della corsia : 8.00 m  
Numero delle corsie : 2  
Tipo di superficie stradale: CIE C2  
q0 : 0.07

Tipo di punto luce :BGP352 T25 1xECO71-2S/740 DM ( )  
Posizionamento punti luce Fila a destra  
Altezza del punto luce : 8.00 m  
Distanza armature stradale: 32.00 m  
Sporgenza del punto luce: 0.00 m  
Inclinazione del punto luce 0.00°

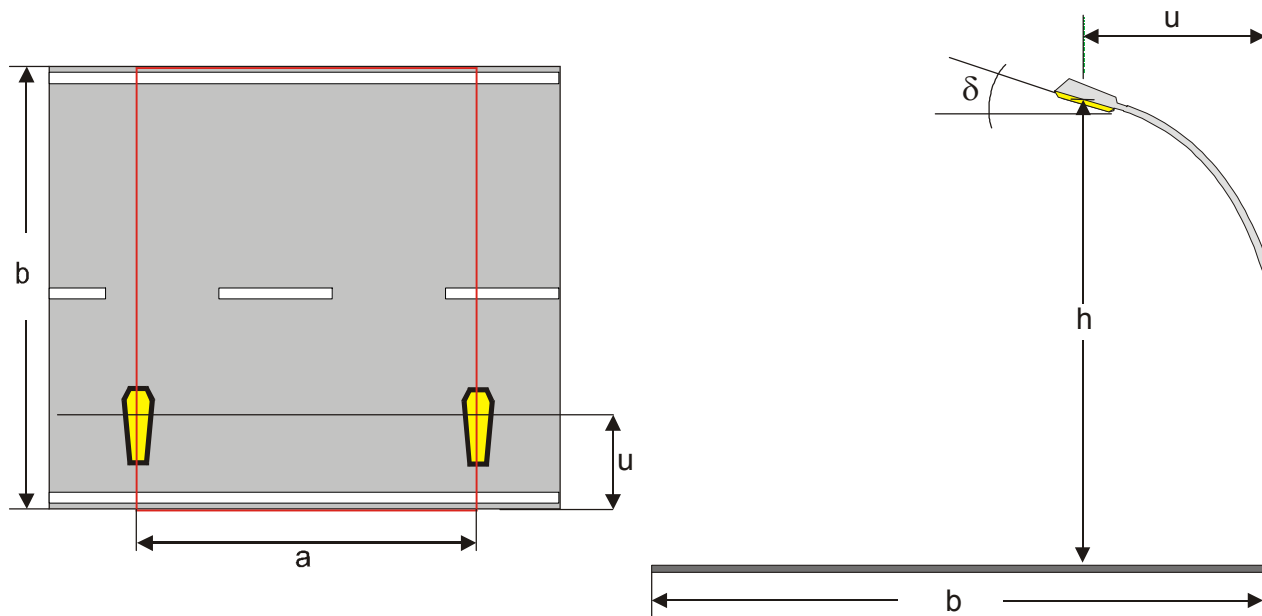


Oggetto : Riqualificazione Impianto Illuminazione Pubblica  
 Impianto : Comune di Sarcedo (VI)  
 Numero progetto : GLB0U  
 Data : 20.08.2013

## Via Veneto

### Riepilogo, Via Veneto

#### Panoramica risultato, Via Veneto



#### Dati punti luce

Marca : Philips Lighting  
 Codice : BGP352 T25 1xECO71-2S/740 DM ( )  
 Nome punto luce : BGP352 T25 1xECO71-2S/740 DM  
 Sorgenti : 1 x ECO71-2S/740 / 7081 lm

Profilo stradale : Senza spartitraffico  
 Larghezza della corsia (b): 8.00 m  
 Numero delle corsie : 2  
 Tipo di superficie stradale : CIE C2  
 q0 : 0.07  
 Circolazione a destra

Posizionamento punti luce : Fila a destra  
 Altezza del punto luce (h): 8.00 m  
 Distanza armature stradale(a): 32.00 m  
 Sporgenza del punto luce (u): 0.00 m  
 Inclinazione del punto luce( $\delta$ ): 0.00°  
 Fattore di manut. : 0.90

#### Luminanza

Posizione osservatore 1 : x=-60.00m, y=2.00m, z=1.50m  
 Medio : 0.83 cd/m<sup>2</sup> (ME4b min. 0.75)  
 Uo (min/media) : 0.52 (ME4b min. 0.4)

Posizione osservatore 2 : x=-60.00m, y=6.00m, z=1.50m  
 Medio : 0.9 cd/m<sup>2</sup> (ME4b min. 0.75)  
 Uo (min/media) : 0.5 (ME4b min. 0.4)

#### Uniformità longitudinale

UI (B1: x = -60.00, y = 2.00, z = 1.50) : 0.92 (ME4b min. 0.5)  
 UI (B2: x = -60.00, y = 6.00, z = 1.50) : 0.85 (ME4b min. 0.5)

#### Bagliore / chiarore dei dintorni

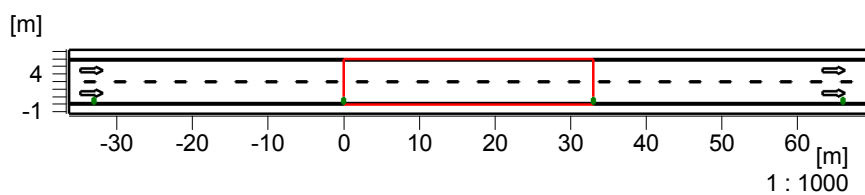
TI (B1: y=2.00m) : 12 % (ME4b max. 15)  
 SR : 0.5 (ME4b min. 0.5)

Oggetto : Riqualificazione Impianto Illuminazione Pubblica  
Impianto : Comune di Sarcedo (VI)  
Numero progetto : GLB0U  
Data : 20.08.2013

## Via Villa Capra

### Descrizione, Via Villa Capra

#### Pianta



Via Villa Capra  
Profilo stradale : Senza spartitraffico  
Larghezza della corsia : 6.00 m  
Numero delle corsie : 2  
Tipo di superficie stradale: CIE C2  
q0 : 0.07

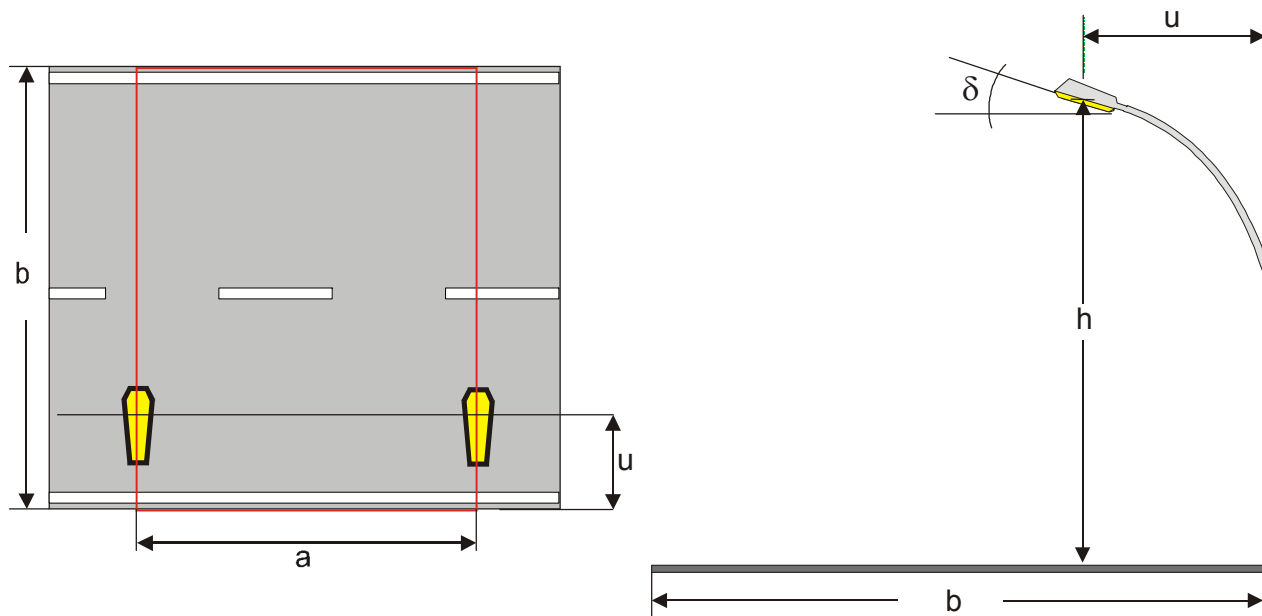
Tipo di punto luce :01PO2D0008C  
Posizionamento punti luce Fila a destra  
Altezza del punto luce : 8.50 m  
Distanza armature stradale: 3.00 m  
Sporgenza del punto luce: 0.50 m  
Inclinazione del punto luce 0.00°

Oggetto : Riqualificazione Impianto Illuminazione Pubblica  
 Impianto : Comune di Sarcedo (VI)  
 Numero progetto : GLB0U  
 Data : 20.08.2013

## Via Villa Capra

### Riepilogo, Via Villa Capra

#### Panoramica risultato, Via Villa Capra



#### Dati punti luce

Marca : FIVEP  
 Codice : 01PO2D0008C  
 Nome punto luce : PHOS 30 4000K  
 Sorgenti : 1 x 30 LED 4000K / 5730 lm

Profilo stradale : Senza spartitraffico  
 Larghezza della corsia (b): 6.00 m  
 Numero delle corsie : 2  
 Tipo di superficie stradale : CIE C2  
 q0 : 0.07  
 Circolazione a destra

Posizionamento punti luce : Fila a destra  
 Altezza del punto luce (h): 8.50 m  
 Distanza armature stradale(a): 33.00 m  
 Sporgenza del punto luce (u): 0.50 m  
 Inclinazione del punto luce( $\delta$ ): 0.00°  
 Fattore di manut. : 0.90

#### Luminanza

Posizione osservatore 1 : x=-60.00m, y=1.50m, z=1.50m  
 Medio : 0.69 cd/m<sup>2</sup> (ME5 min. 0.5)  
 Uo (min/media) : 0.57 (ME5 min. 0.35)

Posizione osservatore 2 : x=-60.00m, y=4.50m, z=1.50m  
 Medio : 0.72 cd/m<sup>2</sup> (ME5 min. 0.5)  
 Uo (min/media) : 0.6 (ME5 min. 0.35)

#### Uniformità longitudinale

UI (B1: x = -60.00, y = 1.50, z = 1.50) : 0.65 (ME5 min. 0.4)  
 UI (B2: x = -60.00, y = 4.50, z = 1.50) : 0.77 (ME5 min. 0.4)

#### Bagliore / chiarore dei dintorni

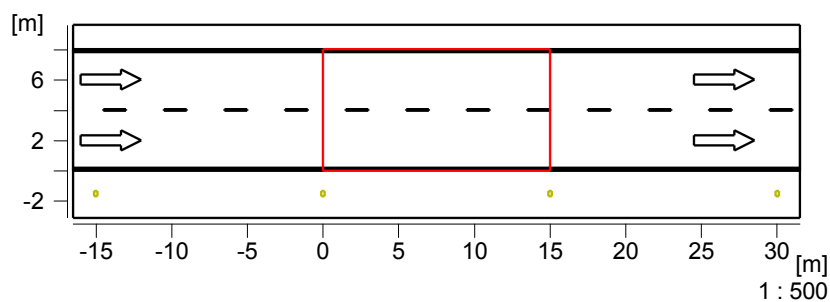
TI (B1: y=1.50m) : 6 % (ME5 max. 15)  
 SR : 0.78 (ME5 min. 0.5)

Oggetto : Riqualificazione Impianto Illuminazione Pubblica  
Impianto : Comune di Sarcedo (VI)  
Numero progetto : GLB0U  
Data : 20.08.2013

## Via Monte Summano

### Descrizione, Via Monte Summano

#### Pianta



Strada  
Profilo stradale : Area generica  
Larghezza della corsia : 8.00 m  
Numero delle corsie : 2  
Tipo di superficie stradale: CIE C2  
q0 : 0.07

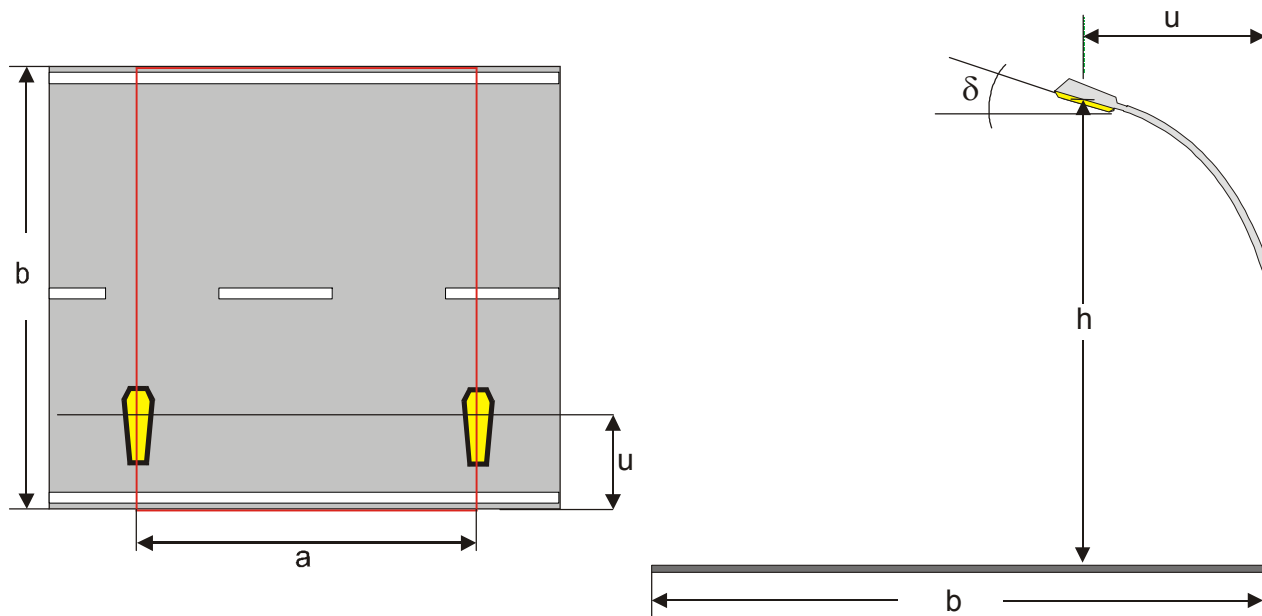
Tipo di punto luce :06LV1B0008\_HM3  
Posizionamento punti luce Fila a destra  
Altezza del punto luce : 4.00 m  
Distanza armature stradale15.00 m  
Sporgenza del punto luce: -1.50 m  
Inclinazione del punto luce 0.00°

Oggetto : Riqualificazione Impianto Illuminazione Pubblica  
 Impianto : Comune di Sarcedo (VI)  
 Numero progetto : GLB0U  
 Data : 20.08.2013

## Via Monte Summano

### Riepilogo, Via Monte Summano

#### Panoramica risultato, Strada



#### Dati punti luce

Marca : CARIBONI  
 Codice : 06LV1B0008\_HM3  
 Nome punto luce : LEVANTE SMALL STR 10LED 20W 4K  
 Sorgenti : 1 x STREET OPT 10LED 4K / 1910 lm

Profilo stradale : Area generica  
 Larghezza della corsia (b): 8.00 m  
 Numero delle corsie : 2  
 Tipo di superficie stradale : CIE C2  
 q0 : 0.07  
 Circolazione a destra

Posizionamento punti luce : Fila a destra  
 Altezza del punto luce (h): 4.00 m  
 Distanza armature stradale(a): 15.00 m  
 Sporgenza del punto luce (u): -1.50 m  
 Inclinazione del punto luce( $\delta$ ): 0.00°  
 Fattore di manut. : 0.85

#### Luminanza

Posizione osservatore 1 : x=-60.00m, y=2.00m, z=1.50m  
 Medio : 0.36 cd/m<sup>2</sup> (ME6 min. 0.3)  
 Uo (min/media) : 0.2 (ME6 min. 0.35)

Posizione osservatore 2 : x=-60.00m, y=6.00m, z=1.50m  
 Medio : 0.4 cd/m<sup>2</sup> (ME6 min. 0.3)  
 Uo (min/media) : 0.17 (ME6 min. 0.35)

#### Uniformità longitudinale

UI (B1: x = -60.00, y = 2.00, z = 1.50) : 0.62 (ME6 min. 0.4)  
 UI (B2: x = -60.00, y = 6.00, z = 1.50) : 0.71 (ME6 min. 0.4)

#### Bagliore / chiarore dei dintorni

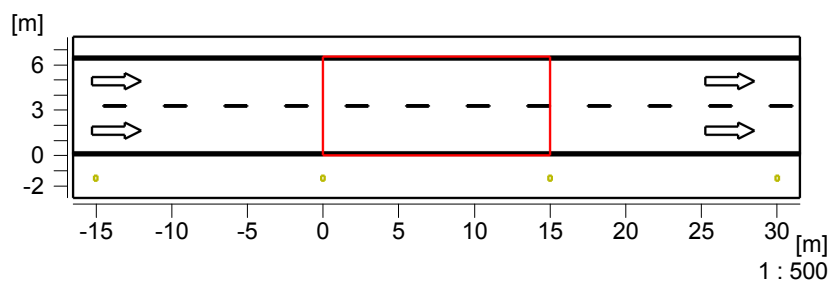
TI (B1: y=2.00m) : 21 % (ME6 max. 15)

Oggetto : Riqualificazione Impianto Illuminazione Pubblica  
Impianto : Comune di Sarcedo (VI)  
Numero progetto : GLB0U  
Data : 20.08.2013

## Via San Francesco

### Descrizione, Via San Francesco

#### Pianta



Strada  
Profilo stradale : Area generica  
Larghezza della corsia : 6.50 m  
Numero delle corsie : 2  
Tipo di superficie stradale: CIE C2  
q0 : 0.07

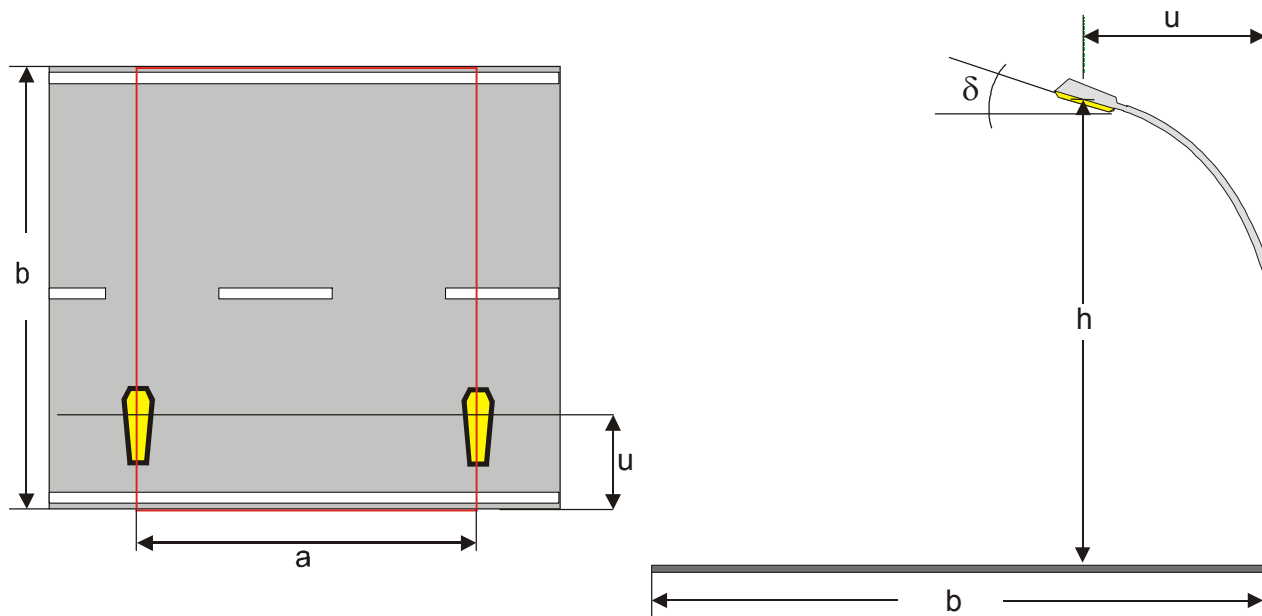
Tipo di punto luce :06LV1B0008\_HM3  
Posizionamento punti luce Fila a destra  
Altezza del punto luce : 4.50 m  
Distanza armature stradale15.00 m  
Sporgenza del punto luce: -1.50 m  
Inclinazione del punto luce 0.00°

Oggetto : Riqualificazione Impianto Illuminazione Pubblica  
 Impianto : Comune di Sarcedo (VI)  
 Numero progetto : GLB0U  
 Data : 20.08.2013

## Via San Francesco

### Riepilogo, Via San Francesco

#### Panoramica risultato, Strada



#### Dati punti luce

Marca : CARIBONI  
 Codice : 06LV1B0008\_HM3  
 Nome punto luce : LEVANTE SMALL STR 10LED 20W 4K  
 Sorgenti : 1 x STREET OPT 10LED 4K / 1910 lm

Profilo stradale : Area generica  
 Larghezza della corsia (b): 6.50 m  
 Numero delle corsie : 2  
 Tipo di superficie stradale : CIE C2  
 q0 : 0.07  
 Circolazione a destra

Posizionamento punti luce : Fila a destra  
 Altezza del punto luce (h): 4.50 m  
 Distanza armature stradale(a): 15.00 m  
 Sporgenza del punto luce (u): -1.50 m  
 Inclinazione del punto luce( $\delta$ ): 0.00°  
 Fattore di manut. : 0.85

#### Luminanza

Posizione osservatore 1 : x=-60.00m, y=1.63m, z=1.50m  
 Medio : 0.43 cd/m<sup>2</sup> (ME6 min. 0.3)  
 Uo (min/media) : 0.28 (ME6 min. 0.35)

Posizione osservatore 2 : x=-60.00m, y=4.88m, z=1.50m  
 Medio : 0.47 cd/m<sup>2</sup> (ME6 min. 0.3)  
 Uo (min/media) : 0.26 (ME6 min. 0.35)

#### Uniformità longitudinale

UI (B1: x = -60.00, y = 1.63, z = 1.50) : 0.76 (ME6 min. 0.4)  
 UI (B2: x = -60.00, y = 4.88, z = 1.50) : 0.7 (ME6 min. 0.4)

#### Bagliore / chiarore dei dintorni

TI (B1: y=1.63m) : 19 % (ME6 max. 15)